



El aire que tu vida necesita

---

# Manual de Instalación, Usuario y Control Remoto

Aire Acondicionado tipo Split

## Conjunto

553ICQ0901F 553ICQ1201F 553ICQ1801F 553ICQ2201F

## Evaporadora

619ICQ0901F 619ICQ1201F 619ICQ1801F 619ICQ2201F

## Condensadora

538ICQ0901F 538ICQ1201F 538ICQ1801F 538ICQ2201F

---

Muchas gracias por haber adquirido nuestro equipo de aire acondicionado. Por favor lea cuidadosamente este manual antes de utilizar su equipo. Consérvelo en un lugar seguro para futuras consultas.

---

Septiembre 2017

## ÍNDICE

<b>MANUAL DE INSTALACIÓN</b>	<b>Pág 3</b>
PRECAUCIONES DE SEGURIDAD	5
INSTALACIÓN DE LAS UNIDADES INTERIOR Y EXTERIOR	6
DIMENSIONES DE MONTAJE DE LA UNIDAD EXTERIOR	8
TRABAJO ELÉCTRICO	14
PURGA DE AIRE Y OPERACIÓN DE PRUEBA	16
ANEXOS I y II	18
<b>MANUAL DE USUARIO</b>	<b>Pág 20</b>
PRECAUCIONES DE SEGURIDAD	22
INSTRUCCIONES DE OPERACIÓN	24
FUNCIONES ESPECIALES	25
TEMPERATURA DE OPERACIÓN	26
OPERACIÓN MANUAL	26
CONTROL DE LA DIRECCIÓN DE LA CORRIENTE DE AIRE	27
CÓMO FUNCIONA EL EQUIPO DE AIRE ACONDICIONADO	28
CUIDADO Y MANTENIMIENTO	29
PAUTAS DE OPERACIÓN	31
PAUTAS SOBRE SOLUCIÓN DE PROBLEMAS	32
<b>MANUAL DEL CONTROL REMOTO</b>	<b>Pág 33</b>
MANEJO DEL CONTROL REMOTO	34
ESPECIFICACIONES DEL CONTROL REMOTO	35
FUNCIÓN DE LOS BOTONES	36
INDICADORES EN EL LCD	39
USO DE LOS BOTONES	40
Modo automático	40
Modo Refrigeración/Calefacción/Ventilación	40
Modo Deshumidificación	41
Dirección del Flujo de aire	41
Función del Temporizador	42
<b>INSTRUCCIONES DE USO SMART CONTROL</b>	<b>Pág 45</b>
INSTALACIÓN	46
INSTRUCCIONES PARA LA CONFIGURACIÓN DEL SMART CONTROL	46
CÓMO USAR LA APLICACIÓN	50
ESPECIFICACIONES	55
INFORMACIÓN IMPORTANTE DEL MÓDULO WIFI	55

# INSTALACIÓN

---

ACONDICIONADOR DE AIRE DE HABITACIÓN  
TIPO SPLIT DE PARED

## LEER ESTE MANUAL

En este manual Ud. encontrará muchos consejos sobre como instalar y probar adecuadamente el equipo de aire acondicionado. Todas las ilustraciones y especificaciones en el presente manual están sujetas a cambios sin previo aviso con el fin de mejorar el producto. Prevalecerá la forma real.

Este equipo esta diseñado para confort ambiental. No utilice el acondicionador de aire para fines especiales tales como conservar alimentos, criar animales, sala de servidores, etc.

### PRECAUCIÓN

**No instale, retire, ni reinstale la unidad usted mismo.**

- Una inadecuada instalación causará pérdidas de agua, descarga eléctrica, o fuego. Por favor consulte a un especialista o a su proveedor autorizado para las tareas de instalación. Por favor tenga en cuenta que las fallas ocasionadas por una inadecuada instalación no están cubiertas por la garantía.
- La unidad debe ser instalada en un área de fácil acceso. Todo costo adicional que se requiera para rentar un equipo especial a fin de efectuar el servicio a la unidad será responsabilidad del cliente.

## INSTRUCCIONES

- Antes de ejecutar cualquier servicio de mantenimiento, desconecte la corriente eléctrica que alimenta el aparato a través de la unidad interior y exterior.
- Para la alimentación eléctrica de la unidad, se deberá colocar un interruptor termomagnético que posea una separación entre contactos de por lo menos de 3 mm.
- La instalación eléctrica deberá cumplir con las normas legales vigentes.

## PRECAUCIONES DE INSTALACIÓN

- Por favor lea completamente este manual de instalación antes de instalar el producto.
- Si el cable de alimentación esta dañado, el trabajo de sustitución será realizado únicamente por personal autorizado.
- El medio para la desconexión de una fuente de potencia aerá incorporada en el cableado fijo y tendrá una brecha de aire de separación de contactos de al menos 3 mm en cada conductor (fase) activa.
- El trabajo de instalación debe ser realizado en conformidad con las normas nacionales de cableado. La instalación eléctrica deberá ser realizada por personal calificado.
- Contacte a un técnico de servicio autorizado para reparaciones, mantenimiento o instalación del equipo.
- Este aparato no debe ser utilizado por personas (incluyendo niños) con capacidades mentales, sensoriales o físicas reducidas, o falta de experiencia y conocimiento, a menos que hayan recibido supervisión o instrucciones para el uso del aparato por una persona responsable de su seguridad.
- Niños deben ser supervisados para asegurarse de que no jueguen con el aparato.
- Todos los diagramas de las instrucciones son con fines explicativos únicamente. La forma actual prevalecerá.
- El diseño y las especificaciones están sujetas a cambio sin previo aviso para el mejoramiento del producto. Consulte a una agencia de ventas o fabricante para más detalles.

## PRECAUCIONES DE SEGURIDAD

- Por favor lea cuidadosamente las precauciones de seguridad antes de la instalación.
- Asegúrese de seguir todas las precauciones listadas abajo. Son importantes para garantizar seguridad.

<b>ADVERTENCIA</b>	Este símbolo indica la posibilidad de muerte o lesión severa.	<b>PRECAUCIÓN</b>	Este símbolo indica la posibilidad de lesiones o daños a la propiedad.
--------------------	---------------------------------------------------------------	-------------------	------------------------------------------------------------------------

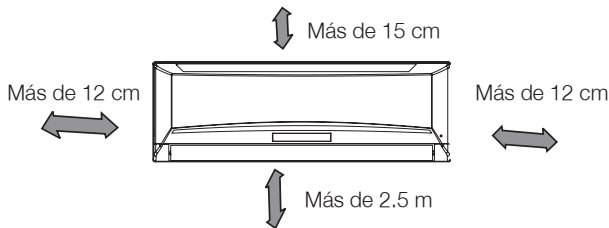
<b>ADVERTENCIA</b>	
1	Instale estrictamente según las instrucciones. Si la instalación es defectuosa, causara fugas de agua, descargas eléctricas e incendio.
2	Utilice las partes accesorias adjuntas y otras partes específicas para la instalación, de lo contrario, causara fugas de agua, descargas eléctricas e incendio.
3	Instale en una ubicación firme y fuerte, que pueda soportar el peso del aparato. Si el soporte no es suficiente o la instalación no es realizada correctamente, el aparato se caerá y causara lesiones.
4	Para el trabajo eléctrico, cumpla con las normas nacionales de cableado, la regulación y estas instrucciones de instalación. Se debe utilizar un circuito independiente y un enchufe único. Si la capacidad del circuito eléctrico no es suficiente o hay un defecto en el trabajo eléctrico, causará incendio por descarga eléctrica
5	Utilice el cable especificado, conecte con fuerza y sujete el cable de manera que ninguna fuerza externa afecte en la terminal. Si la conexión o el arreglo no son perfectos, esto causara calentamiento o un incendio en la conexión.
6	El recorrido del cableado debe ser adecuadamente arreglado, de modo que la tapa de la tabla de control sea colocada correctamente. Si la tabla de control no queda colocada perfectamente, causara calentamiento en el punto de conexión de la terminal, un incendio o una descarga eléctrica.
7	Al llevar a cabo la conexión de tuberías, tenga cuidado de no dejar que sustancias del aire, que no sean específicas del refrigerante entren en el ciclo de refrigeración. De lo contrario, causara baja capacidad, presión alta anormal en el ciclo de refrigeración, explosión y lesiones.
8	No modifique la longitud del cable de alimentación o el uso de un cable de extensión, y no comparta la toma de corriente con otros aparatos eléctricos. De lo contrario, puede provocar un incendio o una descarga eléctrica.
<b>PRECAUCIÓN</b>	
1	La unidad debe estar conectada a tierra e instalada con detector de fugas. Puede causar descarga eléctrica si la tierra no es perfecta.
2	No instale la unidad en lugares donde puedan haber fugas de gas inflamable. En el caso de que haya una fuga de gas y se acumula en los alrededores del equipo, puede causar un incendio.
3	Lleve a cabo la tubería de drenaje como se indica en las instrucciones de instalación. Si el drenaje no es perfecto, el agua podría entrar al ambiente y dañar los muebles.

## INSTALACIÓN DE LAS UNIDADES INTERIOR Y EXTERIOR

Lea por completo, y luego proceda paso a paso.

### Unidad Interior

- No exponga la unidad interior al calor o al vapor.
- Seleccione una ubicación donde no haya obstáculos por delante ni en torno de la unidad.
- Asegúrese de que el drenaje de la condensación pueda tenderse en forma conveniente.
- No instale cerca de una puerta.
- Asegúrese de que el espacio a la izquierda y a la derecha de la unidad sea mayor de 12 cm.
- Asegúrese que en el área de la pared donde se va a fijar la unidad interior no se encuentren embutidas tuberías de agua o pertenecientes a la instalación eléctrica. Las mismas pueden ser dañadas al practicar los orificios con el taladro.
- Se requiere de un tramo de tubería mínimo de 3 metros para minimizar las vibraciones y ruidos excesivos.
- La unidad interior debiera ser instalada en la pared, a una altura de 2,5 metros o más desde el piso.
- La unidad interior debiera ser instalada permitiendo una separación mínima de 15 cm desde el cielorraso.
- Toda modificación en la longitud de la tubería requerirá un ajuste de la carga de refrigerante. (Ver tabla en la sección "Purgado de Aire").

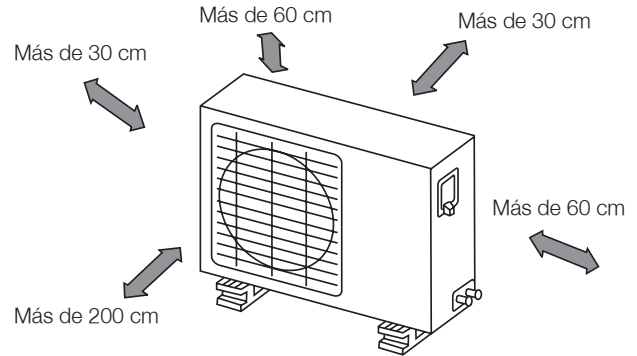


### Unidad Exterior

Si se coloca un toldo sobre la unidad exterior a fin de evitar la exposición a la luz solar directa y la lluvia, asegúrese de que no se restrinja la radiación del calor del condensador.

- Asegúrese de que la separación en la parte posterior de la unidad sea mayor de 30 cm, y que sobre el lado izquierdo sea mayor de 30 cm. El frente de la unidad debiera tener una separación de más de 200 cm, y el lado de la conexión (lado derecho) debiera tener una separación de más de 60 cm.
- No coloque animales ni plantas en el camino de la toma de aire ni de la salida de aire.
- Tome en cuenta el peso del acondicionador de aire, y seleccione una ubicación en donde el ruido y las vibraciones no resulten un problema.

- Seleccione una ubicación de manera tal que el aire cálido y el ruido del acondicionador de aire no perturben a los vecinos.



### Instalación Sobre el Techo

- Si la unidad exterior es instalada sobre una estructura de techo, asegúrese de nivelar la unidad.
- Asegúrese de que la estructura de techo y el método de anclaje sean adecuados para la ubicación de la unidad.
- Consulte los códigos locales concernientes al montaje en techo.
- Si la unidad exterior es instalada sobre estructuras de techo o muros exteriores, esto puede resultar en ruidos

### Items incluidos con la unidad

Número	Nombre del accesorio	Cantidad/una unidad
1	Placa de instalación	1
2	Anclajes	5
3	Tornillos autorroscantes "A" ST3,9x25	5
4	Junta (Solo para modelos Frío Calor)	1
5	Unión de drenaje (Solo para modelos Frío Calor)	1
7	Control Remoto	1
8	Tornillos Autorroscantes "B" ST2,9x10	2
9	Soporte del control remoto	1
10	Filtro de ambientación de aire (instalado en el filtro del Aire)	1
11	Manual de Instalación, usuario y control remoto	1

**NOTA: A excepción de las piezas anteriores que se suministran con la unidad, usted deberá adquirir las demás piezas necesarias para la instalación incluso los caños de interconexión cuyo medida se detalla a continuación.**

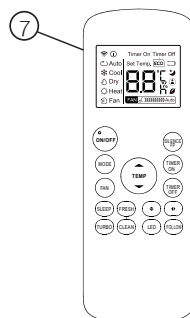
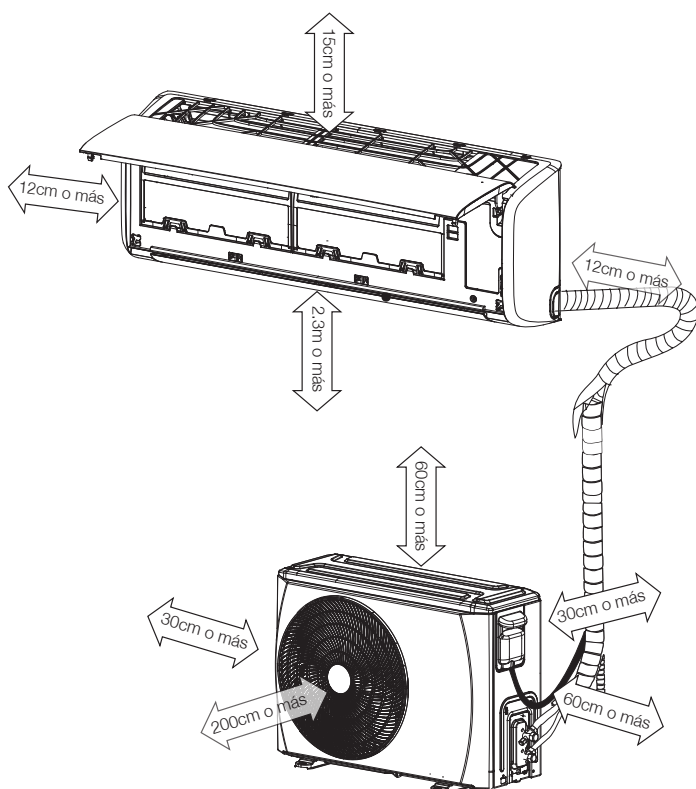
Caños de Interconexión	Unidad	Modelo	Diámetro	Espesor
	Lado Líquido	553ICQ 09/12/18	553ICQ 22	ø 6.35
553ICQ 22			ø 9.52	0.8
Lado Gas (Succión)	553ICQ 09/12	553ICQ 18	ø 9.52	0.8
	553ICQ 18		ø 12.7	0.8
	553ICQ 22		ø 16	1

Para la interconexión de unidades utilice caños de cobre para refrigeración sin costura, nuevos y libres de aceite.

El espesor de la pared de los tubos deberá respetarse según el indicado en la tabla superior, utilizando 0,8 mm para tubos de diámetro entre 6mm a 12,7 y 1mm para tubos de diámetro igual a 16mm.

### ⚠ PRECAUCIÓN

- Asegúrese de que el espacio a la izquierda y a la derecha de la unidad interior sea mayor de 12 cm.  
La unidad interior debiera ser instalada permitiendo una separación mínima de 15 cm desde el cielorraso.
- Asegúrese que en el área de la pared donde se va a fijar la unidad interior no se encuentren embutidas tuberías de agua o pertenecientes a la instalación eléctrica. Las mismas pueden ser dañadas al practicar los orificios con el taladro.
- Se requiere de un tramo de tubería mínimo de 3 metros para minimizar las vibraciones y ruidos excesivos.
- La unidad interior debiera ser instalada en la pared, a una altura de 2,5 metros o más desde el piso.
- Dos de las direcciones A, B y C debieran estar libres de obstrucciones.



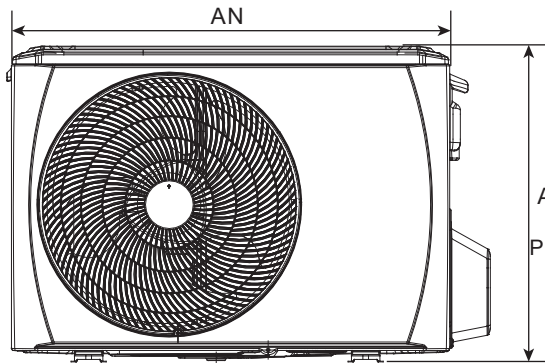
Control Remoto

Tornillo de montaje B  
ST2.9x10-C-H

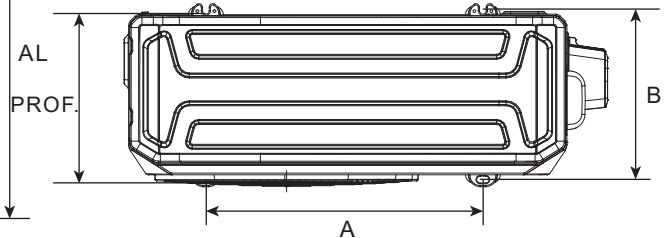


Soporte del Control Remoto

## DIMENSIONES DE MONTAJE DE LA UNIDAD EXTERIOR



Las dimensiones de montaje pueden variar entre las diferentes unidades exteriores.  
El diámetro de los tornillos de ajuste no debe superar los 12 mm.



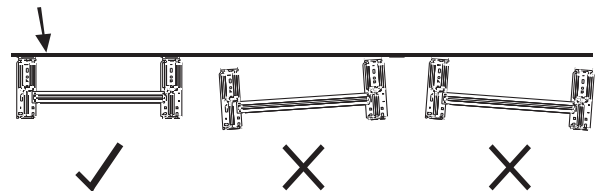
Modelo	Dimensiones unidad exterior (mm)			Dimensiones de montaje (mm)	
	AN.	AL.	PROF.	A	B
553ICQ0901F	770	555	300	487	298
553ICQ1201F/553ICQ1801F	800	554	333	515	340
553ICQ2201F	845	702	363	540	350

### 1. Fijar la Placa de Instalación

#### NOTA

La pared de montaje es lo suficientemente fuerte y sólida para evitar vibraciones.

### Orientación correcta de la Placa de Instalación



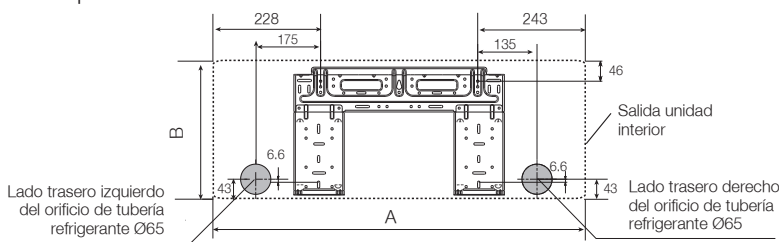
### Fijar la Placa de Instalación

1. Fijar la placa de instalación horizontalmente en las partes estructurales de la pared, dejando espacio alrededor de la placa.
2. Si la pared esta hecha de ladrillo, hormigón o similar, perfore ocho (8) agujeros de 5mm de diámetro en la pared. Inserte hebilla de anclaje para los correspondientes tornillos de montaje.
3. Fijar la placa de instalación en la pared con ocho (8) tornillos de tipo "A".

#### NOTA

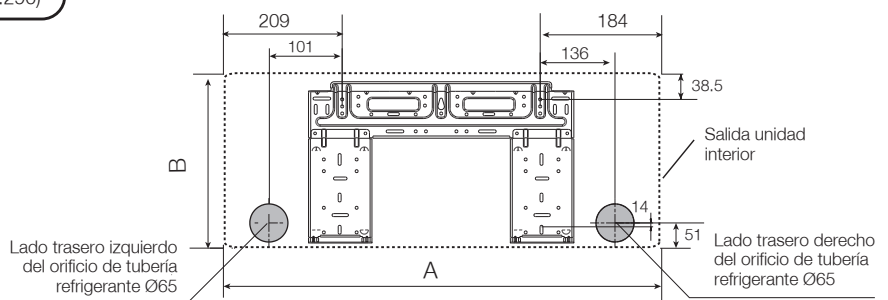
Encaje la placa de instalación y perfore agujeros en la pared según la estructura de la pared y los puntos de montaje correspondientes en la placa de instalación.

La placa de instalación suministrada con la maquina varia de un aparato a otro (las dimensiones son en "mm" a menos que se indique lo contrario).



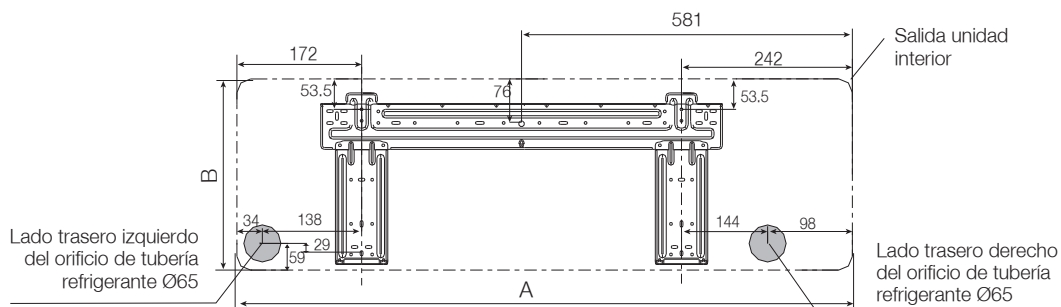
553ICQ1201F (A:800, B:290)

Unidad: mm

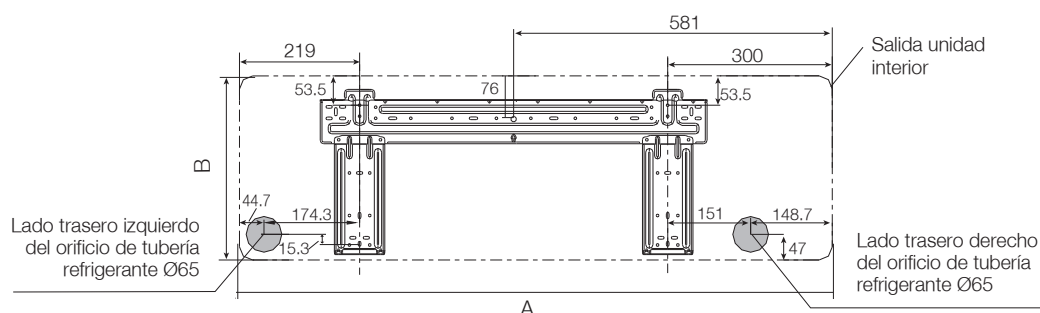


553ICQ0901F (A:730, B:291)





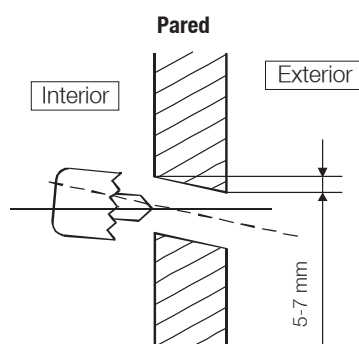
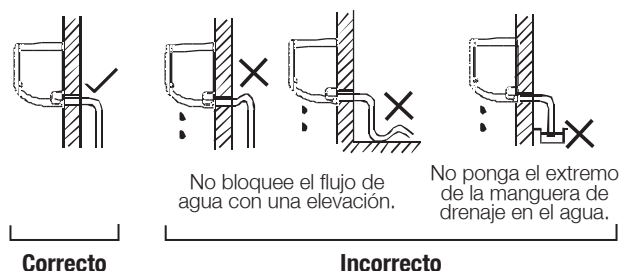
**553ICQ1801F** (A:950, B:310)



**553ICQ2201F** (A:1090, B:330)

## 2. Perforar orificio en la pared

1. Determine las posiciones de los orificios de acuerdo con el diagrama. Perfore un (1) orificio (Ø 65mm) con ligera pendiente hacia el exterior.
2. Siempre utilice conducto para orificio de pared cuando perfore malla metálica, placa metálica o similares.



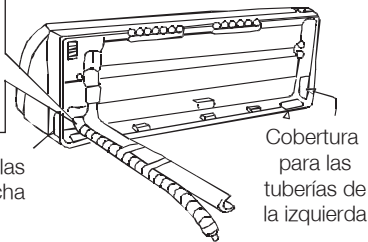
## 3. Conexión de tubería e instalación de drenaje

1. Tienda la manguera de drenaje inclinada hacia abajo. No instale la manguera de drenaje como se muestra en las figuras.
2. Cuando conecte la extensión de la manguera de drenaje, aisle la parte de conexión de la extensión de la manguera de drenaje con un tubo protector, no permita que la manguera de drenaje quede floja.

### Tubería de interconexión

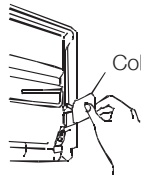
1. La caños de interconexión pueden salir de la unidad interior por el lateral izquierdo o derecho en cuyo caso deberá retirarse la tapa plástica troquelada del lateral que corresponda. Explique a los clientes que la tapa plástica que cubre las salidas laterales de los caños debe conservarse ya que puede ser utilizada cuando se reubique el acondicionador de aire en otro lugar.
2. Cuando la tubería salga de la unidad interior por la parte posterior derecha o posterior izquierda, realice la instalación tal como se muestra en la figura 8. Doble el tubo de interconexión de forma tal que quede a una distancia de 43 mm o menos de la pared.
3. Fije el extremo del tubo de interconexión (Consulte Ajustando la Conexión en CONEXIÓN DE LA TUBERÍA REFRIGERANTE).

Mueva y recubra la manguera de drenaje con tuberías en la posición que muestra la figura debajo

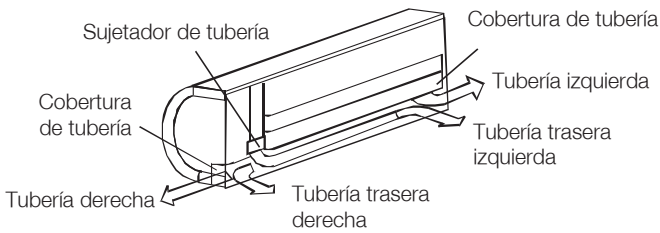


Cobertura para las tuberías de la derecha

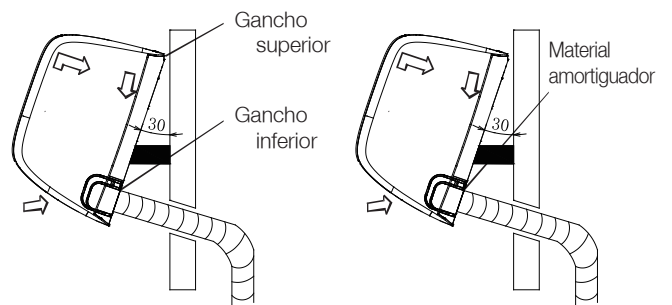
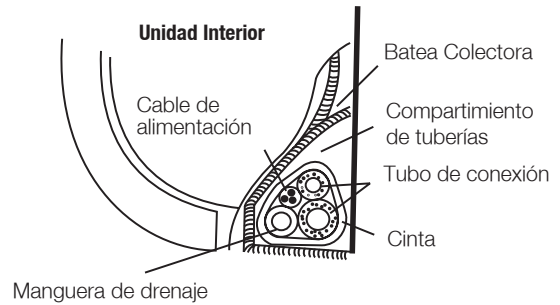
Cobertura para las tuberías de la izquierda



Cobertura para las tuberías



4. Presione la parte inferior izquierda y derecha de la unidad contra la placa de instalación hasta que los ganchos queden comprometidos con sus ranuras.

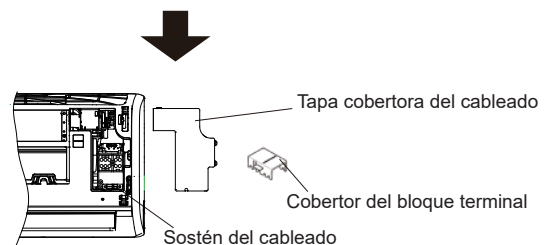
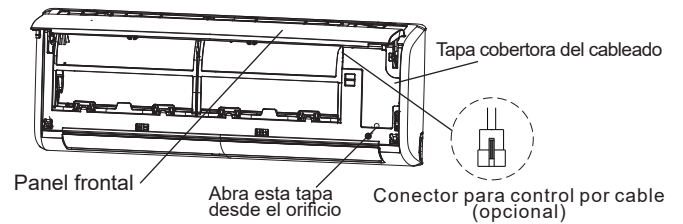


**PRECAUCIÓN**

- Debido a que el agua condensada de la parte trasera de la unidad interior se recoge en la bandeja de la caja y se canaliza fuera del ambiente, no ponga ninguna otra cosa en la caja.
- Conecte primero la unidad interior, luego la unidad exterior.
- No permita que la tubería se salga de la parte posterior de la unidad interior.
- Tenga cuidado de no permitir que la manguera de drenaje se combe.
- Aísle térmicamente ambas tuberías de interconexión.
- Asegúrese de que la manguera de drenaje esté ubicada en la parte más baja del paquete conformado con la cinta envolvente. Ubicarla en la parte superior puede causar que la bandeja de drenaje desborde dentro de la unidad.
- Nunca entrecruce ni entrelace el cable de alimentación de potencia con ningún otro cableado.
- Tienda la manguera de drenaje con pendiente hacia abajo para drenar el agua condensada en forma rápida.

**Conexión eléctrica de la unidad interior**

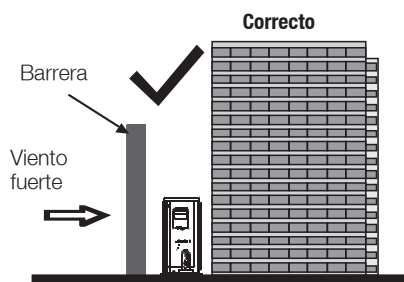
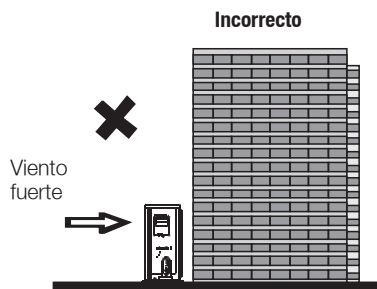
1. Levante el panel frontal de la unidad interior.
2. Abra la tapa cobertora del cableado con un destornillador desde el orificio, remueva la tapa cobertora de la terminal con la mano y libere los cables del sostén aflojando los tornillos.
3. Pase los cables de conexión desde la parte de atrás de la unidad interior y conéctelos con el bloque terminal.



1. Pase las tuberías a través del agujero de la pared.
2. Cuelgue la unidad interior a la parte superior de la placa de instalación (comprometa la unidad interior con el borde superior de la placa de instalación).  
Asegúrese de que los ganchos estén bien fijados en la placa de instalación, moviéndolos de izquierda a izquierda.
3. El trabajo de las tuberías pueden realizarse fácilmente levantando la unidad interior y colocando un material amortiguador entre la unidad interior y la pared.

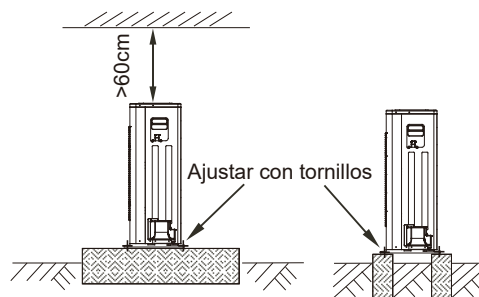
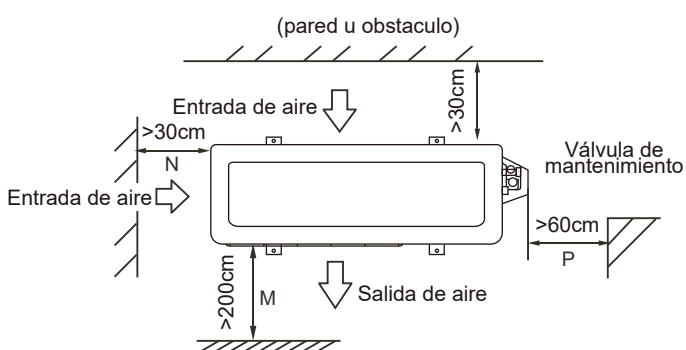
### 1. Precauciones para instalación exterior

- Instale la unidad exterior sobre una base rígida para evitar el incremento del nivel de ruido y vibraciones.
- Determine la dirección de la salida de aire donde la descarga de aire no sea bloqueada.
- En el caso de que el lugar de instalación este expuesto a vientos fuertes, como una zona marítima, asegúrese de que el ventilador funcione correctamente poniendo la unidad longitudinalmente a lo largo de la pared o utilizando placas de blindaje.
- Especialmente en zonas ventosas, instale la unidad evitando la exposición al viento. En caso de tener que suspender la instalación, la instalación de soporte debe coincidir con los requisitos técnicos del diagrama de instalación de soporte. La pared de instalación debe ser de ladrillo sólido, hormigón o de una intensidad de construcción similar, o con acciones de refuerzo, debe tomarse una amortiguación de apoyo.
- La conexión entre el soporte y la pared, el soporte y el aire acondicionado deben ser firmes, estables y fiables.
- Asegúrese de que no haya obstáculos que bloqueen la radiación del aire.

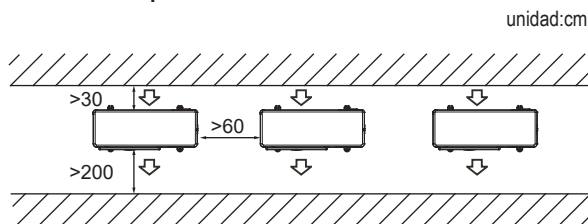


### 2. Requerimientos de espacio para la unidad exterior

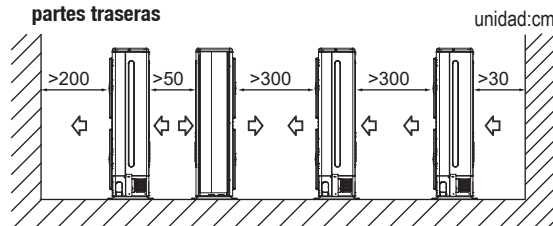
#### Conexión de una unidad



#### Conexión en paralelo dos unidades o más



#### Conexión paralela de los frentes y partes traseras

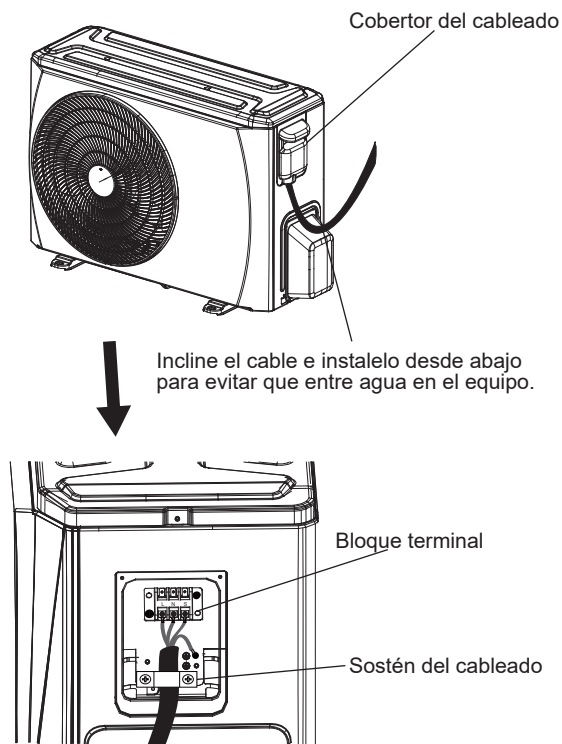


### NOTA

En regiones con nevadas y bajas temperaturas, evite instalar la unidad exterior en áreas donde pueda quedar cubierta por nieve. Si se espera fuertes nevadas, superficies cubiertas por hielo o nieve, se debe instalar el convertor contra viento para proteger la unidad de posibles acumulaciones de hielo y/o bloqueos en la entrada de aire.

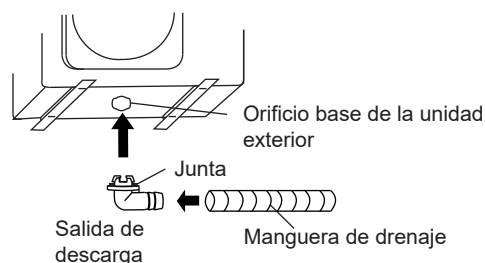
### 3.1 Cableado de la unidad exterior

- Remueva la cobertura del cableado y afloje el sostén del cableado con un destornillador.
- Conecte los cables en el bloque terminal de la unidad exterior en la misma secuencia que los de la unidad interior.



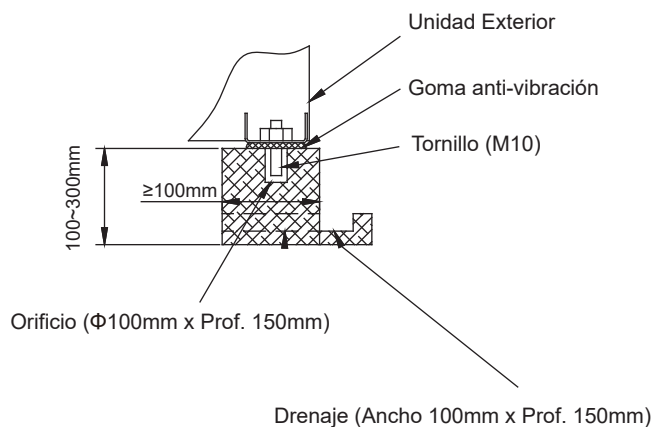
### 3.3 Instalación de la manguera de drenaje de la unidad exterior

- Conecte la salida de drenaje con la manguera de extensión.
- Coloque la junta en la salida de drenaje.
- Inserte la salida de drenaje en el orificio de la base de la unidad exterior y gire la misma 90°C para que se trabaje la misma.



### 3.2 Instalación de la unidad exterior

- Antes de realizar la instalación, verifique la fuerza y la inclinación de la base en la que se va a ubicar el equipo. Esto evitará sonidos anormales en su uso.
- Asegure la base firmemente utilizando tornillos (M10) para prevenir posibles colapsos.
- Instale la base y las gomas anti vibración para que quede en contacto directo con el pie de soporte ajustable que se encuentra en la placa inferior de la unidad exterior.

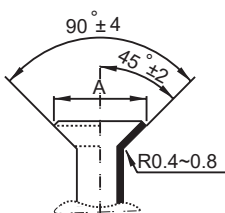


#### 4. Conexión de la tubería refrigerante Tarea de abocardado

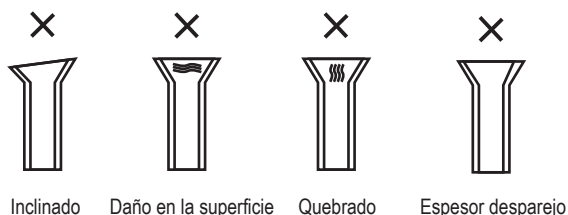
La principal causa de las fugas de refrigerante se debe a defectos en los trabajos de abocardado. Lleve a cabo un correcto trabajo utilizando el siguiente procedimiento.

1. Corte un tubo con un cortatubo.
2. Remueva las tuercas cónicas de la unidad interior y exterior, luego ponerlas en el tubo una vez eliminadas las irregularidades y los brillos de la tubería
3. Sujete firmemente el tubo de cobre en una matriz en la dimensión que se muestra en la tabla debajo.

Diámetro exterior (mm)	A (mm)	
	Máx.	Min.
ø6,35	8.7	8.3
ø9,52	12.4	12.0
ø12,7	15.8	15.4
ø15,88	19.0	18.6
ø19,05	23.3	22.09



4. Verifique que el abocardado este hecho de manera apropiada. Vea los ejemplos incorrectos a continuación.



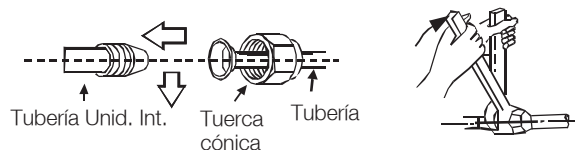
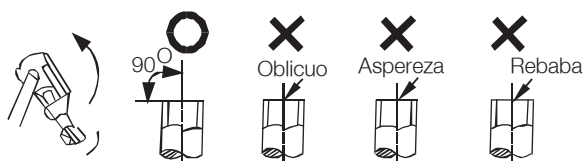
#### NOTA

- En caso de necesitar soldar, trabaje con un soplete de nitrógeno.
- Un ajuste inadecuado puede causar daños o pérdida de gas.

#### Conexión de ajuste

Alinee los tubos para conectar.

- Ajuste suficientemente la tuerca cónica con los dedos y luego ajústela con una llave inglesa y llave de torsión como muestra el dibujo.
- Un excesivo ajuste puede romper la tuerca dependiendo de las condiciones de instalación.



Diámetro exterior	Tensión de ajuste (N.cm)
ø6,35mm	18~20 N.m
ø9,52mm	25~26 N.m
ø12,7mm	35~36 N.m
ø15.88mm	45~47 N.m
ø19.05mm	65~67 N.m

- Seleccione el material apropiado para la aislación de la tubería de refrigerante (espuma térmica C, min. 10mm)
- Utilice tuberías de aislación térmica separadas para las tuberías de gas y líquidos.
- El grosor indicado anteriormente está basado en condiciones normales de temperatura y humedad (24°C y 80%). Si se está instalando en una ubicación menos favorable, como baños, cocinas y otras ubicaciones similares, refuerce la aislación.
- La temperatura de resistencia de la aislación debe superar los 120°C.
- Utilice los adhesivos en las partes conectivas de la aislación para prevenir que ingrese humedad.
- Repare y cubra cualquier posible rajadura en la aislación, especialmente verifique los dobleces en la misma.

#### Tubería del refrigerante

Refrigerante	Largo mínimo para evitar vibración y sonidos	Carga adicional por metro	
		Lado líquido:ø6.35mm	Lado líquido:ø9.52mm
R410A*	3m	15g	30g

\*por favor utilice herramientas para R410A

#### NOTA

- Un largo de tubería excesivo afectará la capacidad y la eficiencia energética del equipo.
- La eficiencia nominal está calculada en un largo de 5m.
- Cuando la tubería excede los 5 m, se deberá agregar refrigerante adicional dependiendo del largo de la tubería.
- A continuación verá el largo máximo recomendado. Las dimensiones mencionadas se refieren a longitudes equivalentes.

Modelo	Inverter R410A	
	Largo máx de tub. (m)	Dif. de altura máx (m)
553ICQ0901F/553ICQ1201F	25	10
553ICQ1801F	30	20
553ICQ2201F	40	30

\*por favor utilice herramientas para R410A

## TRABAJOS ELECTRICOS

### PRECAUCIÓN

Luego de la confirmación de las condiciones anteriores, prepare el cableado de la siguiente manera:

- 1) Nunca omita tener un circuito de potencia individual específico para el acondicionador de aire. En cuanto al método de cableado, guíese con el diagrama de circuito adjunto en la parte interior de la cubierta de control.
- 2) Los tornillos que ajustan el cableado en la carcasa de las conexiones eléctricas tienden a alfojarse debido a las vibraciones a las cuales está sujeta la unidad durante el transporte.  
Revíselos y asegúrese de que estén ajustados firmemente. (Si están flojos, se podría ocasionar el quemado de los cables).
- 3) Especificación de la fuente de potencia.
- 4) Confirme que la capacidad eléctrica sea la suficiente.
- 5) Vea que la tensión de puesta en marcha se mantenga a más del 90 por ciento de la tensión nominal consignando en la placa de características.
- 6) Confirme que la sección de los cables esté de acuerdo con lo consignado en las especificaciones de la fuente de potencia.
- 7) En zonas húmedas instale siempre un interruptor automático de circuito de fuga a tierra.
- 8) Lo siguiente sería ocasionado por la caída de tensión.  
Vibración de un interruptor magnético, lo cual dañará el punto de contacto, ruptura del fusible, perturbaciones en el funcionamiento normal de la sobrecarga.
- 9) El medio para la desconexión de una fuente de potencia será incorporada en el cableado fijo, y tendrá una brecha de aire de separación de contactos de al menos 3 mm en cada conductor (fase) activa.
- 10) La instalación eléctrica debe efectuarse conforme a lo establecido en las regulaciones nacionales de cableado y los códigos eléctricos vigentes.
- 11) La instalación eléctrica deberá ser realizada por personal calificado.

## CONECTE EL CABLE A LA UNIDAD INTERIOR

### Obra eléctrica

#### Normas de seguridad eléctrica para la instalación inicial

1. Si hubiera un problema con el suministro de energía eléctrica, los técnicos deberían rehusarse a instalar el aire acondicionado y explicarle al cliente que el equipo no podrá ser instalado hasta que el problema se resuelva.
2. La tensión de suministro eléctrico deberá estar comprendida en un rango entre el 90% al 110% de la tensión nominal.
3. El disyuntor diferencial y el interruptor termomagnético deberán tener una capacidad de 1,5 veces la corriente máxima de la unidad a ser instalada.
4. Asegúrese de que el aire acondicionado este bien conectado a la tierra.
5. Respete el Diagrama de Conexión Eléctrica adjunto, ubicado en el panel de la unidad exterior para conectar el cable.
6. Todo el cableado debe cumplir con los códigos eléctricos locales y nacionales, y deberá instalarse por personal calificado y especialistas en electricidad.
7. Debe estar disponible un circuito independiente y un enchufe utilizado solo para este aparato de aire acondicionado. Consulte la tabla siguiente para el tamaño de los cables sugeridos.

### Mínima nominal de la sección transversal de los conductores

Corriente nominal del aparato (A)	Área nominal de sección transversal (Mm <sup>2</sup> )
Hasta 16	2,5
>16 y ≤25	4,0

#### NOTA

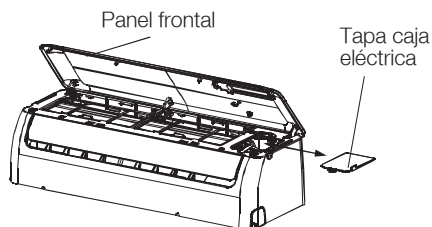
El tamaño del cable y la corriente del fusible o interruptor son determinados por el máximo de corriente indicado en la placa del fabricante ubicada en el panel lateral de la unidad. Por favor consulte a la placa del fabricante antes de elegir el cable, fusible e interruptor.

### Conecte el cable a la unidad interior

#### NOTA

Antes de comenzar cualquier obra eléctrica, apague la fuente de alimentación al sistema.

1. El cable de conexión interior y exterior pueden conectarse sin remover la rejilla delantera.
2. El tipo de cable de corriente interior es H05W-F o H05V2V2-F, el tipo de cable de corriente externo y el tipo de cable de interconexión es H07RN-F.
3. Levante el panel de la unidad interior, remueva la tapa de la caja eléctrica aflojando el tornillo.
4. Compruebe que el color de cables de la unidad exterior y los números de las terminales son los mismos que los de la unidad interior respectivamente.
5. Envuelva los cables que no están conectados a las terminales con cinta aisladora, para que no estén en contacto con ningún componente eléctrico. Asegure el cable al tablero de control con el sujetador de cables.

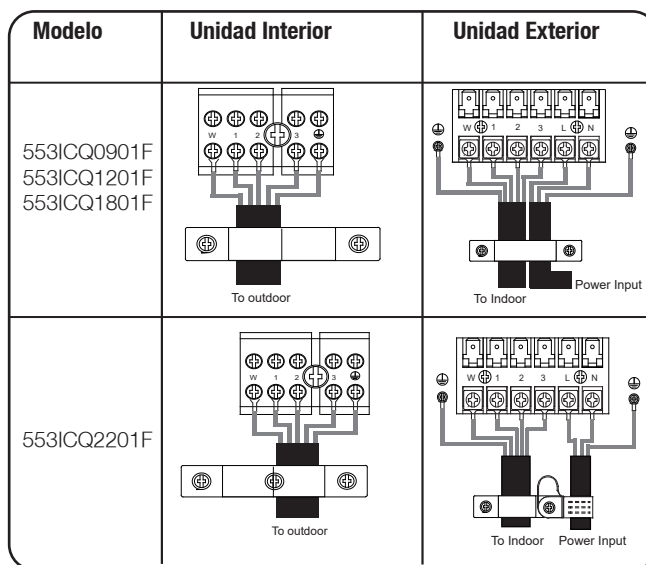
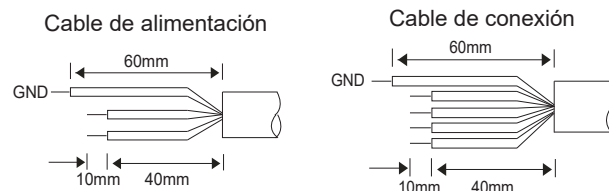


### Diagramas de conexión

Modelo	Corriente Nominal (A)	Soporte de Fusible (A)	Cable de alimentación (diám. mín)	Cable de conexión (diám. mín)
553ICQ0901F 553ICQ1201F	10.0	16	3*1.5 mm <sup>2</sup>	5*1.5 mm <sup>2</sup>
553ICQ1801F	12.5	25	3*1.5 mm <sup>2</sup>	5*1.5 mm <sup>2</sup>
553ICQ2201F	18.0	32	3*2.5 mm <sup>2</sup>	5*2.5 mm <sup>2</sup>

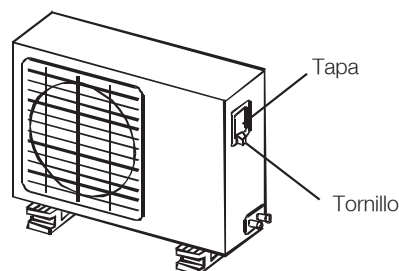
#### NOTA

1. Todos los cables deben corresponderse con las normas de electricidad locales.
2. La corriente nominal del equipo está resaltada en su etiqueta.



### Conecte el cable a la unidad exterior

1. Remueva la tapa del tablero de control eléctrico de la unidad exterior aflojando los tornillos.
2. Conecte los cables de conexión a las terminales como están identificados con sus respectivos números que coinciden con los bloques terminales de las unidades interiores y exteriores.
3. Asegure el cable en el tablero de control con el sujetador de cables.
4. Para prevenir el ingreso de agua, arme un rulo con los cables de conexión como en la ilustración del diagrama de instalación de las unidades interiores y exteriores.
5. Aisle los cables no utilizados (conductores) con cinta PVC. Tenga cuidado de que no estén en contacto con ninguna parte eléctrica o metálica.



## PURGA DE AIRE Y OPERACIÓN DE PRUEBA

### Purga de aire

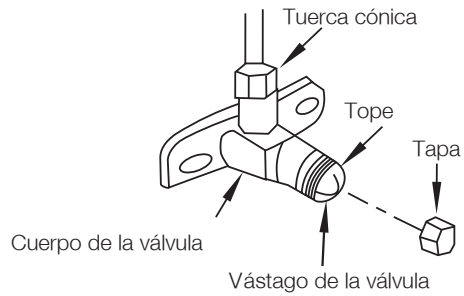
- El aire y la humedad en el sistema refrigerante tiene efectos indeseables tales como: la presión en el sistema se eleva, la corriente de operación se eleva, la eficiencia de refrigeración o calefacción decae, el agua puede originar corrosión, entre otros. Por esto, la unidad interior y la tubería entre la unidad interior y la exterior deben ser a prueba de fugas y evacuadas para remover anticorrosivos y humedad del sistema.
- Verifique que cada tubo (tanto los tubos laterales del gas como del líquido) entre las unidades interior y exterior han sido correctamente conectados y que todo el cableado para la operación de prueba este completo.
- Longitud de tubería y cantidad de refrigerante:

Longitud tubería de conexión	Método de purga de aire	Carga adicional de refrigerante	
Menor a 5m	Bomba de vacío	_____	
Mayor a 5m	Bomba de vacío	Ladolíquido: Ø6.35mm R410A(Long. Tubería- 5)x20g/m	Ladolíquido: Ø9.52mm: R410A: (Long.Tubería- 5)x40g/m

- Para el modelo refrigerante R410A, asegúrese de que el refrigerante agregado al aire acondicionado sea en forma líquida.
- Cuando reubique la unidad en otro lugar, utilice una bomba de vacío para realizar la evacuación.

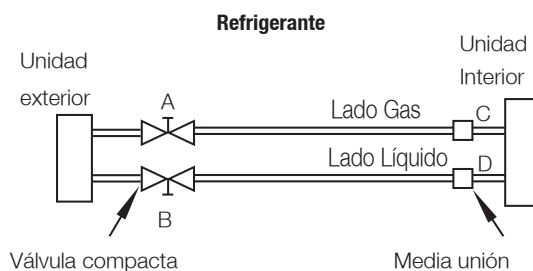
### ⚠ PRECAUCIÓN

- Abra la válvula de seguridad hasta que choque con su tope. No intente abrirla más.
- Apriete bien la tapa la válvula de seguridad con unallave inglesa o similar.
- Vea tabla de aprietes para ajustar la tapa de la válvula de seguridad.



### Utilizando la bomba de vacío

1. Ajuste completamente las tuercas cónicas, A, B, C, D, conecte la manguera de carga de la válvula colectora a un puerto de carga de la válvula de envasado en el lado de gas de la tubería.
2. Conecte la conexión de la manguera de carga a la bomba de vacío.
3. Abra totalmente la manija Lo de la válvula colectora.
4. Opera la bomba de vacío para evacuar. Luego de comenzar la evacuación, afloje ligeramente la tuerca cónica de la válvula de envasado del lado de gas de la tubería y verifique que este entrando el aire. (El ruido de operación de la bomba de vacío cambia y el medidor compuesto indica 0 en lugar de "menos").
5. Una vez completa la evacuación, cierre totalmente la manija Lo de la válvula colectora y detenga la operación de la bomba de vacío.
- Realice la evacuación durante 15 minutos o más y verifique.
6. Gire la manija de la válvula colectora B 45° en el sentido de las agujas del reloj por 6 ~7 segundos luego de la liberación de gas. Luego ajuste la tuerca cónica nuevamente. Asegúrese de que la presión que figura en el indicador de presión sea un tanto más elevada que la presión atmosférica.
7. Remueva la manguera de carga de la manguera de carga de baja presión.
8. Abra completamente las válvulas de envasado B y A.
9. Apriete de manera segura la tapa de la válvula de envasado.



### Verificación de Seguridad Eléctrica y de Fugas de Gas

#### • Verificación de seguridad eléctrica

Lleve a cabo la verificación de seguridad eléctrica luego de completada la instalación.

#### 1. Resistencia aislada

La resistencia aislada debe ser mayor que 2MΩ.



## 2. Trabajos de puesta a tierra

Luego de terminar los trabajos de puesta a tierra, mida la resistencia de la puesta a tierra mediante detección visual y un tester de resistencia de tierra.

Asegúrese de que la resistencia de la puesta a tierra sea menor de  $4\Omega$ .

## 3. Verificación de fugas eléctricas (llevada a cabo durante el ensayo de verificación)

Durante la operación de prueba luego de terminada la instalación, el personal de servicio puede utilizar la sonda amperométrica y el multímetro para llevar a cabo la verificación de fugas eléctricas. Si ocurre una fuga, apague la unidad inmediatamente. Verifique y halle la solución hasta que la unidad opere adecuadamente.

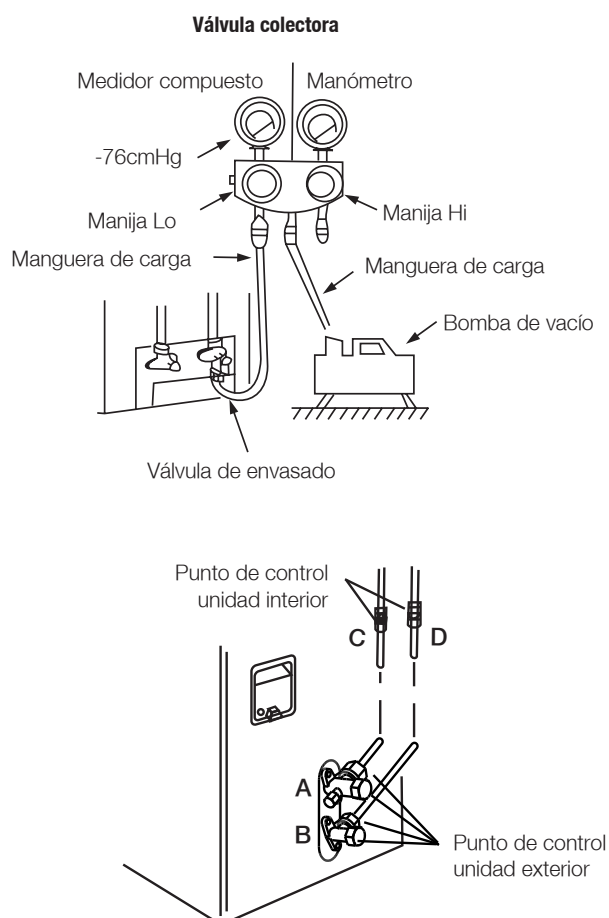
### • Verificación de fugas de gas

#### 1. Método del agua jabonosa

Con un pincel suave aplique agua jabonosa o un detergente líquido neutro en la conexión de la unidad interior o las conexiones de la unidad exterior, a fin de verificar si hay fugas en los puntos de conexión de la tubería. Si aparecen burbujas, la cañería tiene pérdidas.

#### 2. Detector de fugas

Utilice el detector para verificar la existencia de fugas.



## ⚠ PRECAUCIÓN

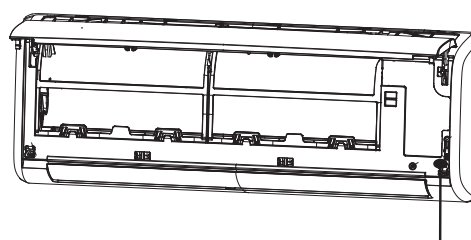
A: Válvula de envasado LO / B. Válvula de envasado HI / C y D son terminaciones de la conexión de la unidad interior.

## Operación de prueba

Realice la operación de prueba luego de la verificación de fugas de gas en las conexiones de las tuercas cónicas y de la verificación de seguridad eléctrica.

- Compruebe que toda la tubería y cableado han sido correctamente conectados.
- Compruebe que las válvulas laterales de servicio de gas y líquido estén completamente abiertas.

1. Conecte a la fuente de alimentación, pulse el botón de ENCENDIDO/APAGADO del control remoto para encender la unidad.
2. Utilice el botón MODO para seleccionar FRIO, CALOR, AUTO y VENT para verificar que todas funciones estén bien.
3. Cuando la temperatura ambiente es demasiado baja (menor a  $17^{\circ}\text{C}$ ) la unidad no puede ser manejada por el control remoto para llegar al modo FRIO, puede realizarse la operación manual. La operación manual solo es utilizada cuando el control remoto esta inhabilitado o en mantenimiento.
- Sostenga los paneles laterales y levante el panel hasta el ángulo donde permanezca fijo con un sonido de clic.
- Presione el botón de Control manual para seleccionar AUTO o FRIO, la unidad operara de modo forzado en el modo AUTO o FRIO (ver manual del usuario para más detalles).
4. La operación de prueba durara al menos 30 minutos.



Botón de control manual

## ANEXO I

### Rangos de Operación

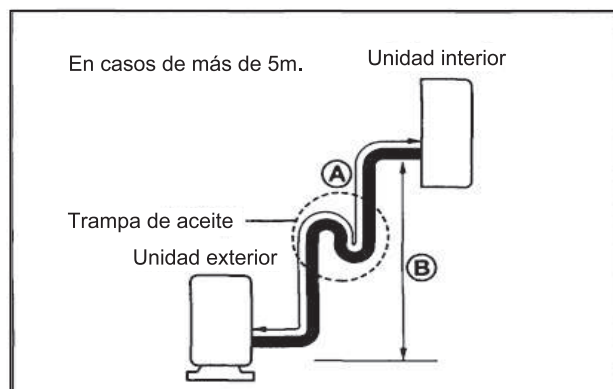
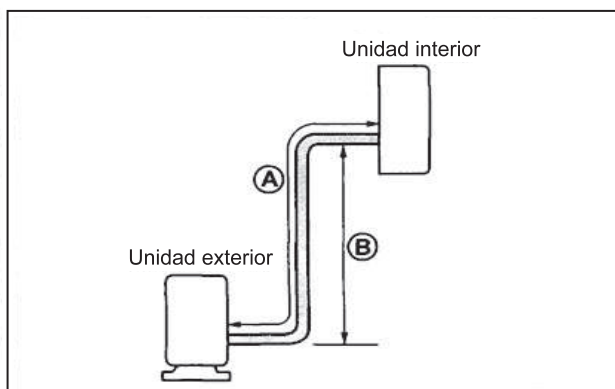
RANGOS DE OPERACIÓN		MODO FRÍO	MODO CALOR*
Unidad Interior	C°	18~32	0~27
Unidad Exterior	C°	18~43	-10~24

\* Sólo para modelos Frío Calor

## ANEXO II

### Distancias de Interconexión

MODELO	TAMAÑO DE LAS CAÑERÍAS		LONGITUD ESTÁNDAR	MÁXIMA ELEVACIÓN B	MÁXIMA LONGITUD A	ADICIONAL DE REFRIGERANTE
	GAS	LÍQUIDO				
	["(mm)]					
<b>Modelos Frío Calor</b>						
<b>553ICQ0901F</b>	3/8" (Ø9.52)	1/4" (Ø6.35)	5	10	25	20
<b>553ICQ1201F</b>	1/2" (Ø12.7)	1/4" (Ø6.35)	5	10	25	20
<b>553ICQ1801F</b>	1/2" (Ø12.7)	1/4" (Ø6.35)	5	20	30	20
<b>553ICQ2201F</b>	5/8" (Ø16)	3/8" (Ø9.52)	5	30	40	40



- La capacidad de los equipos esta calculada para las longitudes estandar.
- Las trampas de aceites deberan ser instaladas a los 5-7 m.
- Las dimensiones mencionadas en la tabla se refieren a Longitudes Equivalente.

## Especificaciones

		9K	12K	18K	22K
Voltaje	Hz	220-240V ~, 50Hz	220-240V ~, 50Hz	220-240V ~, 50Hz	220-240V ~, 50Hz
Cantidad de refrigerante	kg	0,67	0,75	1,65	2,00
Líquido / Gas	mm(pulg.)	Ø6.35 / Ø9.52 (1/4" - 3/8")	Ø6.35 / Ø9.52 (1/4" - 3/8")	Ø6.35 / Ø12.7 (1/4" - 1/2")	Ø9.52 / Ø15.9 (3/8" - 5/8")
Largo de tubería estándar	m	5	5	5	5
Largo máximo de tubería	m	25	25	30	40
Diferencia máxima	m	10	10	20	20
Carga adicional	g/m	20	20	20	40

Unidad Interior					
Potencia del motor del ventilador interior	W	22	22	36	60
Corriente máx del motor del ventilador interior	A	0,5	0,5	0,5	0,7
Nivel de presión de sonido (Alto/medio/bajo/silencioso)	dB(A)	38/34/0/21	40/35/31/22	42/37/35/24	47/42/38/26
Flujo de aire (alto/medio/bajo/silencioso)	m³/h	460/380/280/190	500/380/300/200	760/550/460/260	1150/890/770/420
Peso (Neto / Bruto)	kg	8.0 / 10.5	9.0 / 12.0	11.5 / 16.5	13.5 / 18.5
Dimensiones (AnchxProf.xAlt)	mm	730 x 275 x 550	812 x 192 x 300	973 x 218 x 319	1082 x 225 x 338
Embalaje (AnchxProf.xAlt)	mm	815 x 325 x 615	880 x 275 x 385	1055 x 405 x 305	1165 x 420 x 315

Unidad Exterior					
Nivel de presión de sonido	dB(A)	54	55	55	58
Flujo de aire	m3/h	1700	2100	2100	2700
Peso (Neto / Bruto)	kg	23.0 / 25.0	28.5 / 31.0	38.0 / 40.5	44.0 / 47.5
Dimensiones (AnchxProf.xAlt)	mm	700 x 275 x 550	800 x 333 x 554	800 x 333 x 554	845 x 363 x 702
Embalaje (AnchxProf.xAlt)	mm	815 x 325 x 615	920 x 390 x 615	920 x 390 x 615	965 x 395 x 755
Potencia del motor del vent. ext.	W	63	63	63	115

Compresor					
Potencia	W	682	748	1035	1170
Corriente máxima	A	4.9	5.35	7.32	8.1

## **USUARIO**

---

ACONDICIONADOR DE AIRE DE HABITACIÓN  
TIPO SPLIT DE PARED

## LEER ESTE MANUAL



En este manual Ud. encontrará muchos consejos sobre como instalar y probar adecuadamente el equipo de aire acondicionado. Todas las ilustraciones y especificaciones en el presente manual están sujetas a cambios sin previo aviso con el fin de mejorar el producto. Prevalecerá la forma real.

### PRECAUCIÓN

- Comunicarse con un instalador autorizado para la instalación de esta unidad.
- Comunicarse con un técnico de mantenimiento autorizado para la reparación o mantenimiento de esta unidad.
- La unidad de aire acondicionado no tiene como fin ser utilizada por personas (incluyendo niños) con habilidades físicas, sensoriales o mentales reducidas, o con falta de experiencia y conocimiento; a menos que las mismas hayan recibido supervisión o instrucción respecto del uso del equipo por personas responsables de su seguridad.
- Los niños deberán estar bajo supervisión para asegurarse que los mismos no jueguen con la unidad de aire acondicionado.
- Si se debe reemplazar el cable de energía, dicho trabajo lo realizarán únicamente personas autorizadas.
- El trabajo de instalación debe realizarse de acuerdo a los Estándares nacionales de cableado y únicamente por personas autorizada.

 Ahorre energía  programe su aire acondicionado en: 

  **24°C**  

- Programarlo a menor temperatura no enfría más rápido el ambiente
  - Mantenga cerradas ventanas y puertas
  - Apague el equipo cuando no lo necesita
  - Limpie el filtro cada 3 meses
  - Utilice la función de programación para encendido /apagado programado
- 
- 

## PRECAUCIONES DE SEGURIDAD

Para evitar daños al usuario u otras personas y daños a la propiedad, se deberán seguir las siguientes instrucciones. La operación incorrecta debido a la ignorancia de dichas instrucciones puede ocasionar daños. La gravedad de los mismos se clasifica de acuerdo a las siguientes indicaciones:

<b>ADVERTENCIA</b>	Este símbolo indica la posibilidad de muerte o lesión severa.	<b>CUIDADO</b>	Este símbolo indica la posibilidad de lesiones o daños a la propiedad.
--------------------	---------------------------------------------------------------	----------------	------------------------------------------------------------------------

El significado de los símbolos utilizados en este manual se muestra de la siguiente manera:

	Nunca realizar esto.		Siempre realizar esto.
--	----------------------	--	------------------------

<b>ADVERTENCIA</b>	
	<b>Conectar al cable correctamente.</b> De lo contrario, ocasionará descarga eléctrica o fuego debido a la generación excesiva de calor.
	<b>No modificar la longitud del cable de extensión o compartir la salida con otros aparatos.</b> Ocasionará descarga eléctrica o fuego debido a la generación excesiva de calor.
	<b>Asegurarse siempre una correcta conexión a tierra.</b> La falta de conexión a tierra puede causar una descarga eléctrica.
	<b>Desconectar la energía si se perciben ruidos extraños, humo u olor en la conexión.</b> Puede ocasionar fuego y descarga eléctrica.
	<b>Utilizar un interruptor automático nominal o fusible correcto.</b> Existe riesgo de fuego o descarga eléctrica.
	<b>Si existe pérdida de gas de otro aparato, ventilar la habitación antes de operar el equipo de aire acondicionado.</b> Puede ocasionar una explosión, fuego o quemaduras.
	<b>No operar o detener la unidad conectando y desconectando la energía.</b> Ocasionará descarga eléctrica o fuego debido a la generación excesiva de calor.
	<b>No operar la unidad con las manos húmedas o en un ambiente húmedo.</b> Puede ocasionar una descarga eléctrica.
	<b>No permitir la entrada de agua a las partes eléctricas.</b> Puede ocasionar una falla de la unidad o descarga eléctrica.
	<b>No beber el agua del desagüe de la unidad de aire acondicionado.</b> Esta contiene contaminantes y puede dar lugar a náuseas.
	<b>No utilizar el cable de energía cerca de los aparatos de calor.</b> Puede ocasionar fuego y descarga eléctrica.
	<b>No dañar o utilizar un cable de energía no especificado.</b> Puede ocasionar descarga eléctrica o fuego.
	<b>No orientar la corriente de aire en dirección a los ocupantes de la sala únicamente.</b> Esto puede dañar su salud.
	<b>Instalar siempre un interruptor automático y un circuito de energía con un fin específico.</b> La falta de instalación puede causar fuego y descarga eléctrica.

**⚠ ADVERTENCIA**

**⚠ No abrir la unidad durante su funcionamiento.**  
Esto puede ocasionar una descarga eléctrica.

**⊘ No desmontar o modificar la unidad.**  
Puede ocasionar una falla de la unidad y descarga eléctrica.

**⚠ No utilizar el cable de energía cerca de gases inflamables o combustibles como por ejemplo nafta, benceno, solvente, etc.**  
Esto puede ocasionar una explosión o fuego.

**⚠ CUIDADO**

**⊘ Al quitar el filtro de aire, no tocar las partes metálicas de la unidad.**  
Esto puede ocasionar daños.

**⚠ Al momento de limpiar la unidad, desconectarla y apagar el interruptor automático.**  
No limpiar la unidad con la energía encendida ya que puede ocasionar fuego, descarga eléctrica y daños.

**⚠ Detener la operación y cerrar la ventana durante tormentas o huracanes.**  
La operación con las ventanas abiertas puede ocasionar humedad interior y humedecer el mobiliario doméstico.

**⊘ No utilizar detergente fuerte como por ejemplo cera o solvente. Utilizar un paño suave para limpiar.**  
La apariencia del equipo puede deteriorarse debido al cambio de color del producto o rayón de su superficie.

**⊘ No colocar objetos pesados sobre el cable de energía y tener cuidado que el mismo no se comprima.**  
Existe peligro de fuego o descarga eléctrica.

**⊘ No limpiar el equipo de aire acondicionado con agua.**  
El agua puede ingresar a la unidad y degradar la aislación. Puede causar una descarga eléctrica.

**⊘ No colocar objetos como por ejemplo barras delgadas en el panel del ventilador o lateral de succión.**  
El ventilador interno de alta velocidad puede causar daños.

**⊘ No colocar mascotas o plantas de manera que queden expuestas a la corriente de aire directa.**  
Esto puede dañar la mascota o planta.

**⊘ No colocar obstáculos cercanos a las entradas de aire o dentro de las salidas de aire.**  
Esto puede ocasionar una falla del aparato o accidente.

**⚠ Asegurarse que el soporte de instalación del aparato exterior no se dañe debido a la prolongada exposición.**  
Si el soporte está dañado, existe la posibilidad de daños debido a la caída de la unidad.

**⚠ Tener especial cuidado al desenvolver e instalar la unidad. Los bordes filosos pueden causar daño.**

**⚠ Ventilar la sala correctamente cuando se utilice la unidad junto con un calefactor.**  
Puede existir falta de oxígeno.

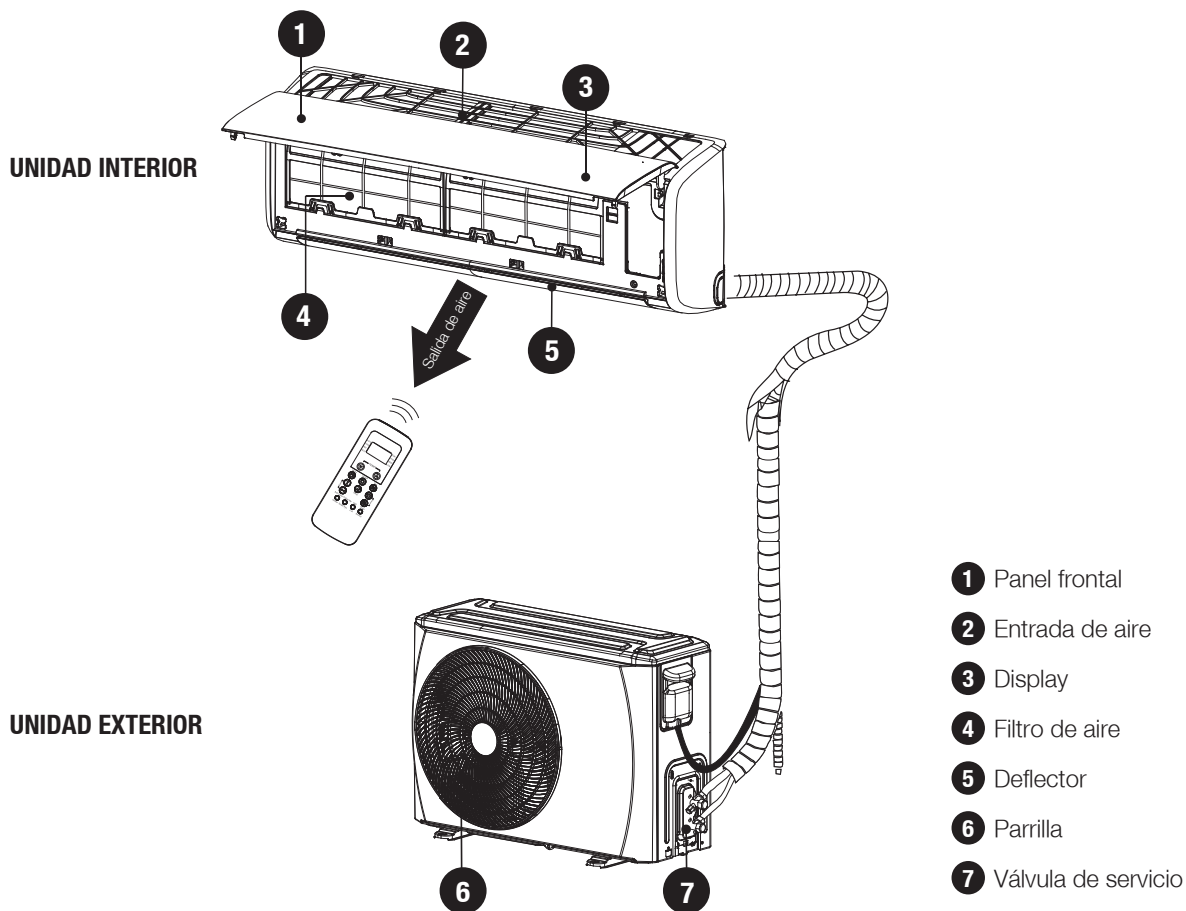
**⊘ No utilizar la unidad para fines especiales.**  
No utilizar esta unidad de aire acondicionado para conservar dispositivos de precisión, alimentos, mascotas, plantas y objetos de arte. Puede causar un deterioro de la calidad, etc.

**⚠ Apagar el interruptor de la energía principal cuando no se utilice la unidad por un tiempo prolongado.**  
Puede ocasionar una falla del producto o fuego.

**⚠ Siempre insertar de forma segura los filtros. Limpiar los filtros una vez cada dos semanas.**  
La operación sin filtros puede ocasionar una falla.


**⚠ Si el agua ingresa en la unidad, apagar la unidad y desconectar la energía. Comunicarse con un técnico de mantenimiento calificado.**

## INSTRUCCIONES DE OPERACIÓN



### Símbolos del display



- 25** Muestra la configuración de temperatura durante la operación normal.
- 25** Muestra la temperatura de la habitación en modo Ventilador.
- 00** Se visualiza durante 3 segundos cuando se establece el temporizador, o se activa la función Purificador de aire\*, Swing, Turbo o Silencio\*.
- 0F** Se visualiza durante 3 segundos cuando se cancela el temporizador, o se desactiva la función Purificador de aire\*, Swing, Turbo o Silencio\*.
- dF** Operación Descongelamiento\*
- cF** Prevención de ráfagas frías (en modo calor)\*
- Sc** Auto-limpieza\*
- FF** Protección congelamiento\*
- ECO** Cuando se activa la función ECO\*, El display se iluminará en secuencia como "E-- C-- 0-- ajuste la temperatura -- E..." en intervalos de 1 segundo.
-  Función WIFI\* (sólo para modelos con módulo WIFI)\*

[\*] Depende del modelo.



## FUNCIONES ESPECIALES

### DetECCIÓN DE PÉRDIDA DEL REFRIGERANTE

Con esta nueva tecnología, el área de visualización mostrará "EC" y las luces de indicación comenzarán a destellar continuamente cuando la unidad exterior detecte una pérdida del refrigerante.

### Función de Memoria del Ángulo del Deflector (opcional)

Dentro del alcance del ángulo de seguridad, el mismo memorizará el ángulo abierto del listón horizontal. Si éste se excede, se memorizará el límite del ángulo de seguridad. En las circunstancias siguientes, el listón regresará al ángulo estándar:

- 1) presionar el botón de control manual o turbo,
- 2) desconectar y luego conectar nuevamente el aparato.

Por lo tanto se recomienda con insistencia que el ángulo abierto del listón horizontal no se deberá ajustar en un ángulo demasiado pequeño, en caso que se forme agua condensada y caiga desde el listón horizontal.

### Función de AUTO LIMPIEZA (opcional)

Para los modelos de frío, la unidad operará bajo el modo SOLO VENTILACIÓN a una velocidad del ventilador BAJA durante media hora y luego la unidad se apagará automáticamente.

Para los modelos Frío Calor, la unidad operará de acuerdo a la siguiente secuencia:

Modo SOLO VENTILACIÓN a una velocidad del ventilador BAJA – Operación Calor con velocidad del ventilador BAJA – Operación SOLO VENTILACIÓN – Detención de la Operación – Apagado.

#### NOTA

Esta función solo está disponible bajo el modo FRÍO (FRÍO AUTOMÁTICO, FRÍO FORZADO) y DESHUMIDIFICACIÓN. Antes de seleccionar la función, se recomienda hacer funcionar el equipo de aire acondicionado bajo la operación frío durante media hora. Una vez que se ha activado la función de Auto Limpieza, se cancelarán todos los ajustes del TEMPORIZADOR.

### Función de AIRE LIMPIO (en algunos modelos)

Este equipo de aire acondicionado está equipado con un ionizador o Plasma Dust Collector (dependiendo de la configuración específica del modelo). Con los aniones generados por el ionizador, la circulación de aire del aire acondicionado rellenará la sala con aire reparador, natural y saludable. El Plasma Dust Collector genera una zona de ionización de alta tensión, a través de la cual el aire se convierte en plasma. Dentro del aire la mayoría de las partículas de polvo, humo y polen son capturadas por un filtro electroestático.

### Función Anti-hongos (opcional)

Al apagar la unidad de aire acondicionado en modo FRÍO, DESHUMIDIFICACIÓN, AUTO (Frío), el equipo continuará en operación durante 7-10 minutos (de acuerdo al modo) con un aire suave. Esto ayudará a secar el agua condensada dentro del evaporador y evitar la reproducción de hongos. Bajo la operación Anti-hongos, no se deberá reiniciar el equipo de aire acondicionado hasta que la unidad se haya apagado completamente.

### Función de Oscilación Vertical (opcional)

Una vez que se inicia el equipo AC, los usuarios pueden controlar la oscilación del listón vertical con el control remoto.

#### NOTA

Para más detalles sobre Operaciones del Control Remoto, ver <<Instrucción del Control Remoto>>.

## TEMPERATURA DE OPERACIÓN

RANGOS DE OPERACIÓN			
Unidad Interior	C°	18~32	0~27
Unidad Exterior	C°	18~43	-10~24
* Sólo para modelos Frío Calor			

### NOTA

1. El desempeño óptimo se alcanzará dentro de estas temperaturas de operación. Si la unidad de aire acondicionado se utiliza fuera de las condiciones arriba mencionadas, algunas características de protección de seguridad pueden entrar en operación causando un funcionamiento anormal de la unidad.
2. La humedad relativa del ambiente menor a 80%. Si la unidad de aire acondicionado opera por encima de dicho valor, la superficie de la unidad producirá condensación. Por favor fijar el listón de la corriente de aire vertical en su ángulo máximo (verticalmente hacia el suelo) y ajustar el modo ventilador ALTO.

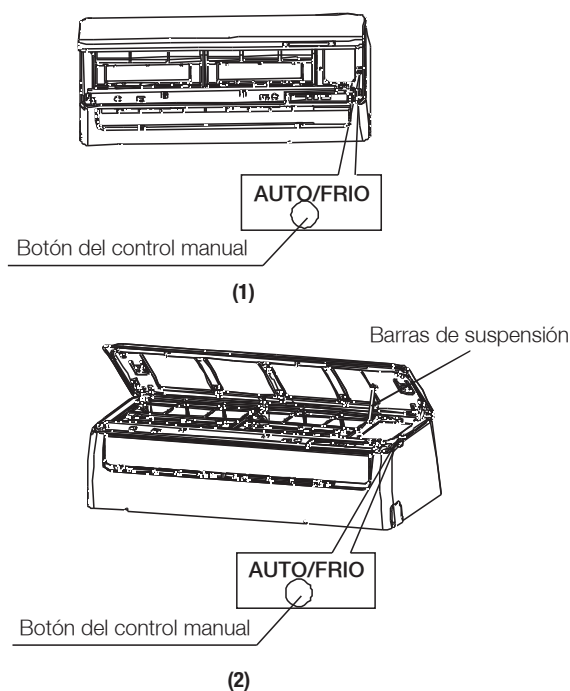
## OPERACIÓN MANUAL

La operación manual puede usarse de forma temporal en caso que el control remoto se encuentre desactivado o en mantenimiento.

1. Abrir y levantar hacia arriba el panel frontal hacia un ángulo hasta que permanezca fijo con un sonido "click". Para algunos modelos por favor utilizar barras de suspensión para apoyar el panel.
2. Una vez presionado el botón de control manual, el modo de operación cambia según el siguiente orden: AUTOMÁTICO, FRÍO, OFF. (La temperatura de ajuste por defecto es de 24°C/76°F).
3. Cerrar firmemente el panel hacia su posición original.

### ⚠ PRECAUCIÓN

- Esto se utiliza solamente para fines de prueba.
- Para restablecer la operación de control remoto, utilizar directamente el control remoto.



## CONTROL DE LA DIRECCIÓN DE LA CORRIENTE DE AIRE

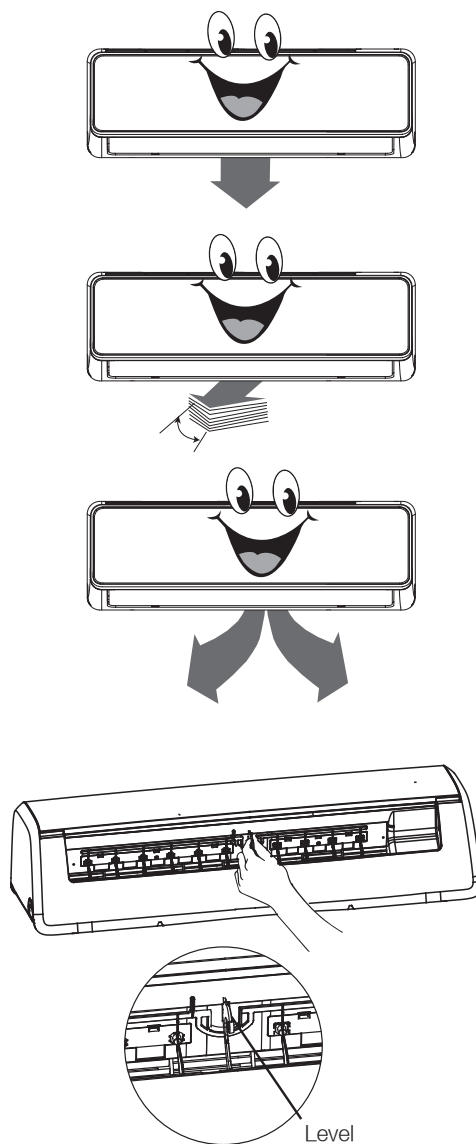
Ajustar correctamente la dirección de la corriente de aire, de lo contrario puede causar incomodidad o temperaturas ambiente poco uniformes.

Ajustar el listón horizontal/vertical utilizando el control remoto. Para algunos modelos, el listón vertical se puede ajustar de manera manual.

Para ajustar la dirección de la corriente de aire horizontal/vertical.

- Ejecutar esta función mientras la unidad está en operación.
- Utilizar el control remoto para ajustar la dirección de la corriente de aire. El listón vertical/horizontal cambia a un ángulo de 6° por cada presión u oscilarlo hacia arriba y abajo automáticamente. Por favor remitirse a "OPERACION MANUAL DEL CONTROL REMOTO" para más detalles.
- Para algunos modelos, el listón vertical se puede ajustar manualmente.

Mover la barra deflectora manualmente para ajustar la corriente de aire en la dirección que Ud. desee.



### IMPORTANTE

No colocar los dedos dentro del panel del ventilador y la cara de succión. El ventilador de alta velocidad que se encuentra dentro del panel puede causar daño.

### ⚠ PRECAUCIÓN

- No operar la unidad de aire acondicionado por largos períodos de tiempo con la dirección de la corriente de aire fija hacia abajo en modo frío o deshumidificación. De lo contrario, puede originarse condensación sobre la superficie del listón horizontal causando humedad que cae en el suelo o mobiliario.
- Cuando la unidad comienza a operar inmediatamente después de su detención, el listón horizontal puede no moverse por aproximadamente 10 segundos.
- La abertura del listón horizontal no se debe fijar en un ángulo demasiado pequeño, ya que el desempeño de FRÍO o CALOR puede ser perjudicial debido a un área demasiado limitada de corriente de aire.
- No mover el listón horizontal manualmente a menos, de lo contrario el mismo estará fuera de sincronización. Por favor detener la operación, desconectar la energía para algunos segundos y luego reiniciar el equipo de aire acondicionado.
- No operar la unidad hasta que el listón horizontal se encuentre en posición cerrada.

## CÓMO FUNCIONA EL EQUIPO DE AIRE ACONDICIONADO

### Operación AUTO

- Cuando se ajusta la unidad de aire acondicionado en modo AUTO, ésta automáticamente seleccionará la operación frío, calor (modelos frío/calor únicamente), o ventilador únicamente de acuerdo a la temperatura de ajuste y la temperatura del ambiente.
- El equipo de aire acondicionado controlará la temperatura ambiente automáticamente al punto de temperatura que Ud. fijó.
- Si el modo AUTO es incómodo, Ud. puede seleccionar la temperatura deseada.

### Operación SUEÑO

Cuando Ud. presiona el botón de SUEÑO en el control remoto durante la operación frío, calor (modelos frío/calor únicamente), o AUTO, la unidad aumentará automáticamente (frío) o disminuirá (calor)  $1^{\circ}\text{C}/2^{\circ}\text{F}$  por hora durante las primeras 2 horas, luego se mantendrá constante por las próximas 5 horas y finalmente se apagará. Este modo ahorra energía y brinda confort por la noche.

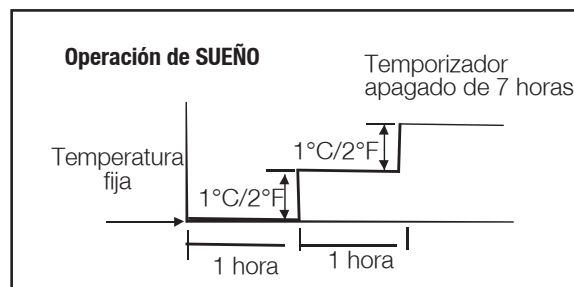
### Operación de DESHUMIDIFICACIÓN

- La temperatura se regula mientras se deshumidifica mediante la repetición del encendido y apagado de la operación frío o ventilador únicamente. La velocidad del ventilador es BAJA.

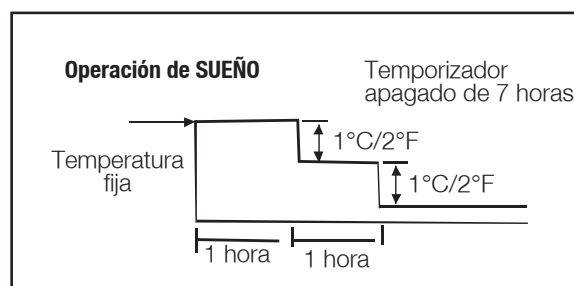
### Operación ÓPTIMA

Para alcanzar un desempeño óptimo, por favor observar lo siguiente:

- Ajustar correctamente la dirección de la corriente de aire para que la misma no se oriente a las personas.
- Ajustar la temperatura para alcanzar el mayor nivel de comodidad. No ajustar la unidad a niveles de temperatura excesivos.
- Cerrar las puertas y ventanas para los modos FRÍO o CALOR, caso contrario el desempeño disminuirá.
- Utilizar el botón TEMPORIZADOR ON del control remoto para seleccionar una hora deseada de encendido del equipo de aire acondicionado.
- No colocar objetos cerca de la entrada o salida de aire, ya que se puede reducir la eficiencia del equipo de aire acondicionado y este puede detener su funcionamiento.
- Limpiar regularmente el filtro de aire, de lo contrario se reducirá el desempeño frío o calor.
- No operar la unidad con el listón horizontal en posición cerrada.



Frío



Calor

## CUIDADO Y MANTENIMIENTO

### Limpieza de la Rejilla, Caja y Control Remoto

- Apagar el sistema antes de iniciar la limpieza. Para limpiar, pasar un paño suave y seco. No utilizar blanqueadores o abrasivos.

#### NOTA

Se deberá desconectar el suministro de energía antes de iniciar la limpieza de la unidad interior.

#### ⚠ PRECAUCIÓN

- Se puede usar un paño humedecido con agua fría sobre la unidad interior si esta está muy sucia. Luego limpiarla pasando un paño seco.
- No utilizar paños tratados químicamente o plumero para limpiar la unidad.
- No utilizar benzina, solvente, polvo abrillantador o solventes similares para limpiar. Estos elementos pueden causar la quebradura de la superficie de plástico o deformación.
- Nunca utilizar agua caliente mayor a 40°C/104°F para limpiar el panel frontal. Puede causar deformación o decoloración.

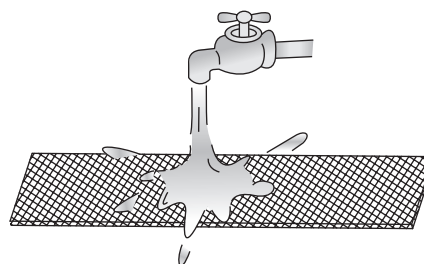
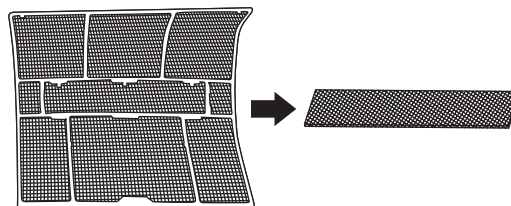
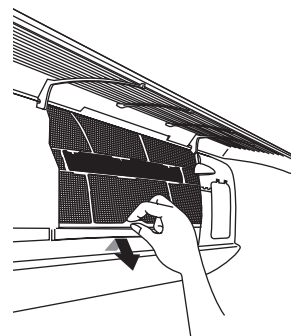
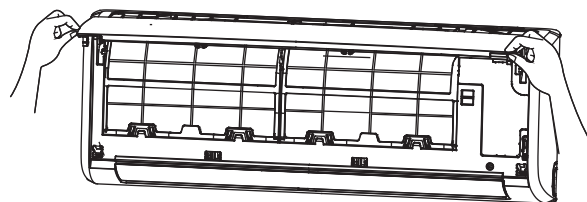
### Limpieza del filtro de aire

#### NOTA

Se deberá desconectar el suministro de energía antes de iniciar la limpieza de la unidad interior.

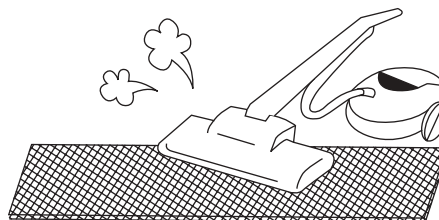
Un filtro de aire obstruido reduce la eficiencia de frío de la unidad. Por favor limpiar el filtro una vez cada dos semanas.

1. Levantar el panel frontal de la unidad interior hacia arriba hasta un ángulo en el cual se detenga con un sonido "click". Para algunos modelos, por favor utilizar barras de suspensión para apoyar el panel.
2. Sostener el mango del filtro de aire y levantarlo suavemente hacia arriba para quitarlo del sostén del filtro. Luego presionar hacia abajo.
3. Quitar el FILTRO DE AIRE de la unidad interior. Limpiar el FILTRO DE AIRE una vez cada dos semanas. Limpiar el FILTRO DE AIRE con una aspiradora o agua, luego dejarlo secar en un lugar frío.
4. Quitar los Bio Filtros del marco de soporte (la solución al desensamblar puede ser diferente en cada unidad de acuerdo a los diferentes filtros. Remitirse a 1 y 2). Limpiar el Bio Filtro por lo menos una vez al mes y reemplazarlo cada 4-5 meses.



Para los modelos con plasma, no se deberá tocar el plasma dentro de los 10 minutos posteriores a abrir el panel.

5. Instalar de nuevo el Bio Filtro en su posición.
6. Insertar de nuevo la porción superior del filtro de aire en la unidad, cuidando que los bordes izquierdo y derecho se alineen correctamente y colocar el filtro en su posición.

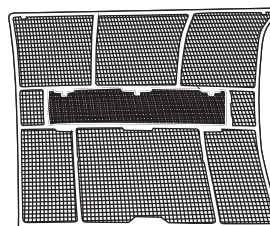


### Mantenimiento

Si Ud. tiene pensado detener la unidad por un período prolongado, ejecute lo siguiente:

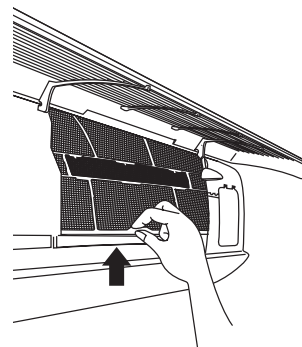
- 1) Limpiar la unidad interior y filtros.
- 2) Hacer funcionar el ventilador por aproximadamente medio día para secar el interior de la unidad.
- 3) Detener el equipo de aire acondicionado y desconectar la energía.
- 4) Quitar las baterías del control remoto. La unidad exterior requiere un mantenimiento regular y limpieza. No intente realizarlo Ud. mismo.

Comunicarse con el distribuidor o servicio técnico.



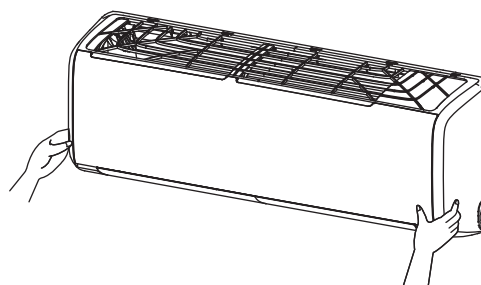
### Verificación antes de la operación

- Verificar que el cableado no se encuentre quebrado o Desconectado.
- Limpiar la unidad interior y filtros.
- Verificar que se encuentre instalado el filtro de aire.
- Verificar que la salida o entrada de aire no se encuentre bloqueada luego de que no se utilice el equipo por un tiempo prolongado.



### PRECAUCIÓN

- No tocar las partes metálicas de la unidad cuando se quita el filtro. Pueden ocurrir daños durante el manejo de los bordes metálicos filosos.
- No utilizar agua para limpiar el interior del equipo de aire acondicionado. La exposición al agua puede destruir la aislación, dando lugar a una posible descarga eléctrica.
- Al limpiar la unidad, primero asegurarse que la energía y el interruptor automático se encuentren apagados.
- No lavar con agua caliente con una temperatura mayor a 40°C. Quitar completamente la humedad y secar a la sombra. No exponer directamente al sol. El filtro se puede achicar.



## PAUTAS DE OPERACIÓN

Las siguientes operaciones pueden ocurrir durante la operación normal:

### 1. Protección del equipo de aire acondicionado

#### Protección del compresor

- El compresor no se puede reiniciar luego de 3-4 minutos posteriores de su detención.

#### Aire anti-frío (únicamente modelos frío y calor)

- La unidad está diseñada para no expulsar aire frío en el modo CALOR cuando el intercambiador de calor interior está en una de las tres situaciones siguientes y no se ha alcanzado la temperatura de ajuste.
  - A) Cuando el calor acaba de comenzar.
  - B) Descongelación.
  - C) Calor con baja temperatura.
- El ventilador interior o exterior detiene su operación al momento de la descongelación (únicamente modelos de frío y calor).

#### Descongelación (únicamente modelos frío y calor)

- Se puede originar hielo en la unidad exterior durante el ciclo de calor cuando la temperatura exterior es menor y la humedad es alta, dando lugar a una baja eficiencia de calor del equipo de aire acondicionado.
- Durante esta condición la unidad de aire acondicionado detendrá la operación de calor y comenzará la descongelación automáticamente.
- El tiempo de descongelación puede variar de 4 a 10 minutos de acuerdo a la temperatura exterior y la cantidad de hielo acumulada en la unidad exterior.

### 2. Una neblina color blanca proviene de la unidad de aire acondicionado

- Se puede generar una neblina color blanca debido a la gran diferencia de temperatura entre la entrada y salida de aire en el modo FRÍO en un ambiente interior que tiene una humedad relativa alta.
- Se puede generar una neblina color blanca debido a la humedad originada en el proceso de descongelación cuando se reinicia el equipo de aire acondicionado en la operación modo CALOR luego de la descongelación.

### 3. Sonido suave del equipo de aire acondicionado

- Se escucha un sonido continuo bajo tipo siseo cuando el compresor está en operación o justo ha acabado su operación. Este es el sonido del refrigerante corriendo o en detención.
- Se escucha un sonido bajo tipo chillido cuando el compresor está en operación o ha justo acabado su operación. Esto es causado por la expansión de calor y contracción de las partes plásticas de la unidad cuando hay un cambio de temperatura.
- Se puede escuchar un ruido debido a que el listón se restablece a su posición original cuando se desconecta la energía.

### 4. Sale polvo de la unidad

Esto es una condición normal cuando el equipo de aire acondicionado no se ha utilizado por un tiempo prolongado o durante el primer uso del mismo.

### 5. Las unidad interior puede despedir un olor particular

La unidad interior puede absorber el olor del material de construcción, mobiliario, humo, etc.

### 6. La unidad de aire acondicionado cambia al modo VENTILADOR únicamente desde el modo FRÍO o CALOR (únicamente para los modelos de frío y calor).

Cuando la temperatura interior alcanza la temperatura fijada en la unidad de aire acondicionado, el compresor se detendrá automáticamente y el aire acondicionado cambiará al modo solo VENTILADOR. El compresor se reiniciará cuando la temperatura interior se eleve en modo FRÍO o disminuya en modo CALOR (únicamente para los modelos de frío y calor) al punto fijado.

### 7. El equipo de aire acondicionado opera con la función Anti-hongos luego de apagar la unidad

Al apagar la unidad bajo el modo FRÍO (AUTO FRÍO, FRÍO FORZADO) y DESHUMIDIFICACIÓN el equipo de aire acondicionado operará bajo la función Anti-hongos durante 7-10 minutos, luego la operación se detendrá y la unidad se apagará automáticamente.

### 8. Puede caer agua sobre la superficie de la unidad interior durante el enfriamiento y a una humedad relativa alta (humedad relativa alta mayor a 80%).

Ajustar el listón horizontal a la posición de salida de aire máxima y seleccionar la velocidad del ventilador ALTA.

### 9. Modo calor (únicamente para los modelos de frío y calor)

El aire acondicionado toma calor desde la unidad exterior y lo libera por medio de la unidad interior durante la operación de calor. Cuando la temperatura exterior disminuye, el calor que ingresa por el aire acondicionado disminuye en consecuencia. Al mismo tiempo, la carga de calor del aire acondicionado aumenta debido a la gran diferencia entre la temperatura interior y exterior. Si la unidad de aire acondicionado no logra una temperatura confortable, se recomienda utilizar un dispositivo de calor complementario.

### 10. Función de auto-reinicio

- Una falla de energía durante la operación detendrá por completo la unidad.
- Para la unidad sin la función de Auto-reinicio, cuando se restablece la energía, el indicador de OPERACIÓN de la unidad interior comienza a titilar. Para reiniciar la operación, presionar el botón ON/OFF del control remoto. Para la unidad con la función de Auto-reinicio, cuando se restablece la energía, la unidad se reinicia automáticamente con todos los ajustes previos preservados por la función de memoria.

### 11. Relámpagos o un teléfono inalámbrico de autos cercanos pueden causar un mal funcionamiento de la unidad.

Desconectar la unidad del suministro de energía y volver a conectarla. Presionar el botón ON/OFF del control remoto para reiniciar la función.

## PAUTAS SOBRE SOLUCION DE PROBLEMAS

<b>Detener el equipo de aire acondicionado inmediatamente si ocurre una de las siguientes fallas. Desconectar la energía y luego conectarla nuevamente. Si el problema aún existe, desconectar la energía y comunicarse con el centro de servicio al cliente más cercano</b>	
<b>Problema</b>	El indicador de OPERACIÓN u otros indicadores continúan titilando.
	Explota el fusible o se activa el interruptor automático frecuentemente.
	Agua u otros objetos penetran en la unidad de aire acondicionado.
	El control remoto no funciona o funciona de manera anormal.
	Si aparece uno de los siguientes códigos en el área de visualización: E0, E1, E2, E3,...o P0, P1, P2, 3P,...

Mal Funcionamiento	Causa	¿Qué se debe hacer?
<b>La unidad no inicia su operación</b>	Corte de energía	Esperar a que se restablezca la energía.
	La unidad puede estar desconectada	Verificar que el enchufe haga contacto de manera segura en el receptor de la pared.
	Puede haber explotado el fusible.	Reemplazar el fusible
	Se puede haber agotado la batería del control remoto.	Reemplazar la batería.
	El tiempo fijado por medio del temporizador es incorrecto.	Esperar o cancelar el ajuste del temporizador.
<b>La unidad no enfría ni calienta (únicamente modelos frío/calor) correctamente la sala mientras el aire de la unidad fluye.</b>	Ajuste de temperatura incorrecto.	Fijar la temperatura correctamente. Para un método en detalle por favor remitirse a la sección "Uso del control remoto".
	El filtro de aire está bloqueado.	Limpiar el filtro de aire.
	Las puertas o ventanas están abiertas.	Cerrar las puertas o ventanas.
	Se ha bloqueado la entrada o salida de aire de la unidad interior o exterior.	Limpiar primero las obstrucciones y luego reiniciar la unidad.
	Se ha activado la protección de 4 minutos del compresor.	Esperar.
<b>Si no se ha solucionado el problema, por favor comunicarse con el distribuidor local o el centro de atención al cliente más cercano. Asegúrese de informarles en detalle el mal funcionamiento y el modelo de la unidad.</b>		

### NOTA

No intente reparar la unidad Ud. mismo. Consultar siempre al proveedor de mantenimiento autorizado.



# CONTROL REMOTO

---

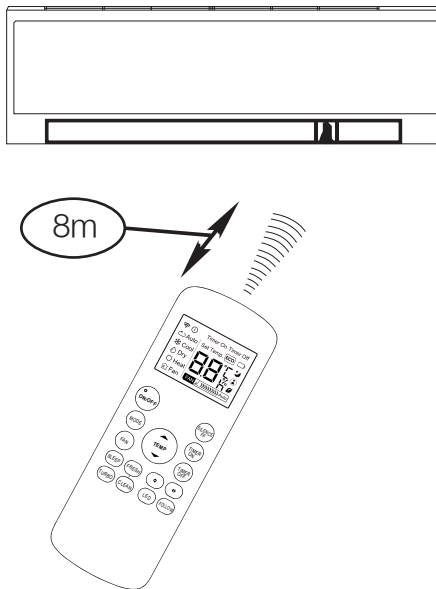
ACONDICIONADOR DE AIRE DE HABITACIÓN  
TIPO SPLIT DE PARED

## MANEJO DEL CONTROL REMOTO

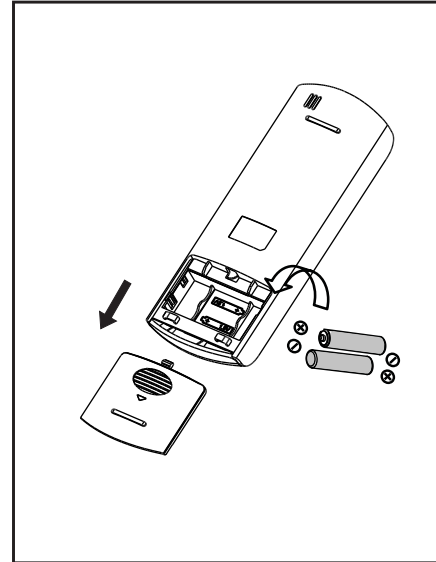
### UBICACIÓN DEL CONTROL REMOTO

Utilizar el control remoto dentro de una distancia de 8 metros del dispositivo, apuntando hacia el receptor.

La recepción se confirma mediante un sonido beep.



### REEMPLAZAR LAS BATERÍAS



El control remoto se acciona por dos baterías secas (R03/LR03X2) almacenadas en la parte posterior y protegidas por una cubierta.

- (1) Quitar la cubierta presionando y desplazándola hacia afuera.
- (2) Quitar las baterías viejas e insertar las nuevas, colocando correctamente los extremos (+) y (-).
- (3) Colocar la cubierta deslizándola de nuevo a su posición.

### **!** PRECAUCIONES

- El acondicionador de aire no funcionará si existen cortinas, puertas o materiales de otro tipo que intercepten las señales del control remoto a la unidad interior.
- Evite el derrame de cualquier tipo de líquidos sobre el control remoto. No lo exponga a la luz directa del sol ni al calor.
- Si se expone al receptor de señal infrarroja de la unidad interior a la luz directa del sol, es posible que el acondicionador de aire no funcione adecuadamente. Use cortinas para evitar que el receptor quede expuesto a la luz del solar.
- Si otros electrodomésticos reaccionan al usar el control remoto, cámbielos de lugar o consulte a su proveedor local.

### **NOTA**

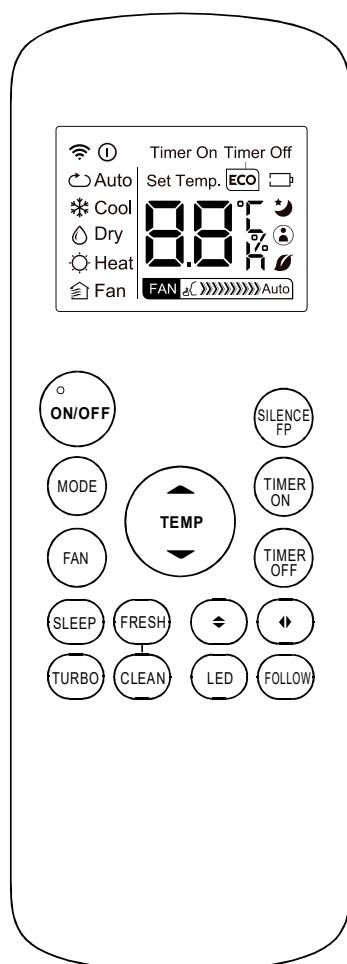
Cuando se cambian las pilas, el control remoto elimina toda la información programada. Después de insertar las pilas nuevas, es necesario reprogramar el control remoto.

### **!** PRECAUCIONES

- No mezcle las pilas viejas con las nuevas ni mezcle diferentes tipos de pilas.
- Retire las pilas del control remoto si no va a utilizarlo por 2 o 3 meses.
- Deseche las pilas viejas en contenedores especiales que podrá encontrar en los locales de venta.

## ESPECIFICACIONES DEL CONTROL REMOTO

<b>MODELO</b>	RG57A4(B)/BGEF
<b>TENSIÓN NOMINAL</b>	3.0V (pilas alcalinas AAA)
<b>VOLTAJE MÁS BAJO DE SEÑAL DE EMISIÓN CPU</b>	2.0V
<b>RANGO DE RECEPCIÓN DE LA SEÑAL</b>	8 m (alcanza 11m con voltaje 3.0)
<b>TEMPERATURA AMBIENTE</b>	-5°C ~ 60°C



RG57A4(B)/BGEF  
(el botón FRESH no se encuentra habilitado)

### NOTA

- Los diseños de los botones están basados en modelos típicos y pueden ser levemente diferentes del control que usted adquirió. La forma actual prevalecerá.
- Todas las funciones descritas pueden ser realizadas por la unidad. Si la unidad no tiene alguna función habilitada, al presionarse el botón correspondiente a la misma, la unidad no realizará ninguna acción.
- Cuando haya una diferencia abrupta entre el Manual del control remoto y el manual de usuario, este último debe tomarse como referencia.

## FUNCIÓN DE LOS BOTONES

### 1. BOTÓN ON/OFF (Encendido/Apagado)

Pulse este botón para encender el acondicionador de aire. Presiónelo nuevamente para apagarlo.

### 2. BOTÓN MODE (Modo)

Cada vez que presione este botón, el modo operativo se selecciona según la siguiente secuencia:



#### NOTA

El modo calefacción se aplica solamente en modelos Frío/Calor.

### 3. BOTÓN FAN (VELOCIDAD DEL VENTILADOR)

Se utiliza este botón para seleccionar la velocidad del ventilador en cuatro niveles:



#### NOTA

No puede cambiar la velocidad del ventilador en los modos AUTO y DESHUMIDIFICACIÓN.

### 4. BOTÓN SLEEP (Ahorro de energía)

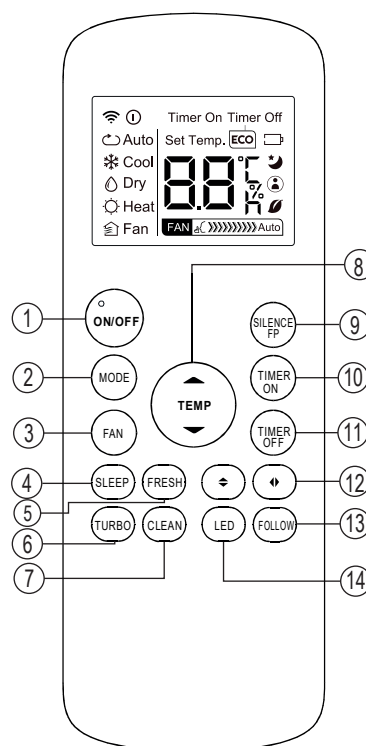
Pulse este botón para activar el modo ahorro de energía. Mantiene la temperatura más confortable y ahorra energía. Esta función solamente está disponible en el modo FRÍO, CALOR o AUTOMÁTICO.

#### NOTA

Mientras la unidad funcione en el modo SLEEP, se puede cancelar la operación si se presiona el botón ON/OFF (encender/apagar), FAN SPEED (velocidad del ventilador), SLEEP (ahorro de energía) o MODE (modo).

### 5. BOTÓN FRESH (no habilitado)

Activa/Desactiva el modo fresh. Cuando se inicia la misma, el ionizador/Colector de polvo de plasma (dependiendo del modelo) se energiza y ayuda a remover polen e impurezas del aire.



Modelo: RG57A4(B)/BGEF

### 6. BOTÓN TURBO

Activa/Desactiva el modo turbo. Este modo le permite a la unidad alcanzar la temperatura preconfigurada en los modos calefacción y refrigeración de manera más rápida (si la unidad no tiene esta función habilitada, presionar este botón no realiza ninguna acción).

### 7. BOTÓN SELF CLEAN

Activa/Desactiva la función de autolimpieza.

### 8. BOTONES TEMP UP/DOWN (selección de temp.)

Pulse el botón que corresponda para aumentar o reducir la temperatura interior de 17°C hasta 30°C.

## NOTA

El control de temperatura no funciona en el modo ventilación

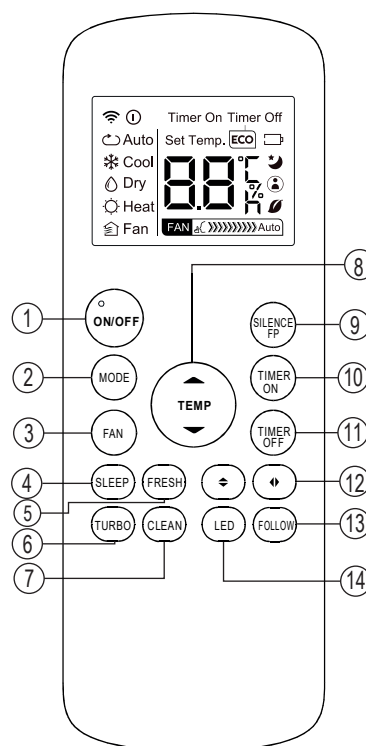
### 9. BOTÓN SILENCE / FP

#### Función Silence:

- Cuando esta función es activada, el compresor comienza a operar en baja frecuencia y la unidad interior emite una leve brisa, reduciendo el ruido al nivel más bajo y creando un espacio confortable en la habitación. Debido a la baja frecuencia de operación del compresor, puede ocasionar una capacidad de frío o calor insuficiente.
- La función Silence se activa/desactiva presionando la tecla Silence/FP.

#### Función FP

- La función FP sólo se puede activar durante el funcionamiento en calefacción (sólo cuando el modo es CALOR).
- Activada esta función por debajo de los 8°C la unidad se encenderá automáticamente, por lo tanto, se reducirá el consumo de energía cuando el usuario final no está en su casa, permitiendo que la habitación no se congele.
- Desactiva/Activa la función FP: Presionar durante 2 segundos para activar la función FP, volver a presionar por 2 segundos para desactivarla.
- La pantalla de la unidad interior mostrará FP. Pulse los botones de ON/OFF (encendido/apagado), SLEEP, FP, MODE, FAN (velocidad del ventilador), arriba o abajo mientras está en funcionamiento, y se cancelará la función de FP.



Modelo: RG57A4(B)/BGEF

**10. BOTÓN TIMER ON**

Presione este botón para iniciar la secuencia de auto encendido. Cada vez que se presione, incrementará el periodo de tiempo en incrementos de 30 minutos. Cuando el lapso supere las 10 horas, el incremento por cada vez que se presione el botón será de 1 hora.

Para cancelar el auto encendido, simplemente ajuste el período de tiempo a 0.

**11. BOTÓN TIMER OFF**

Presione este botón para iniciar la secuencia de auto apagado. Cada vez que se presione, incrementará el periodo de tiempo en incrementos de 30 minutos. Cuando el lapso supere las 10 horas, el incremento por cada vez que se presione el botón será de 1 hora. Para cancelar el auto encendido, simplemente ajuste el período de tiempo a 0.

**12. BOTONES SWING****Botón Swing**

Utilizado para activar o desactivar el movimiento vertical de las aletas y seleccionar la dirección de flujo de aire deseada. Las aletas verticales cambian en ángulos de 6 grados por cada vez que se presione el botón. El display de la unidad interior mostrará "III" por un segundo.

Si se mantiene presionado el botón por más de 2 segundos, se activará la oscilación de las aletas verticales y el display de la unidad interior mostrará "r" y titilará 4 veces antes de volver a mostrar la temperatura. Si se apaga la oscilación vertical, se mostrará "LC" y se mantendrá por 3 segundos.

**Botón Swing**

Utilizado para activar o desactivar el movimiento horizontal de las aletas y seleccionar la dirección de flujo de aire deseada. Las aletas horizontales cambian en ángulos de 6 grados por cada vez que se presione el botón. Si se mantiene presionado el botón por más de 2 segundos, se activará la oscilación de las aletas verticales.

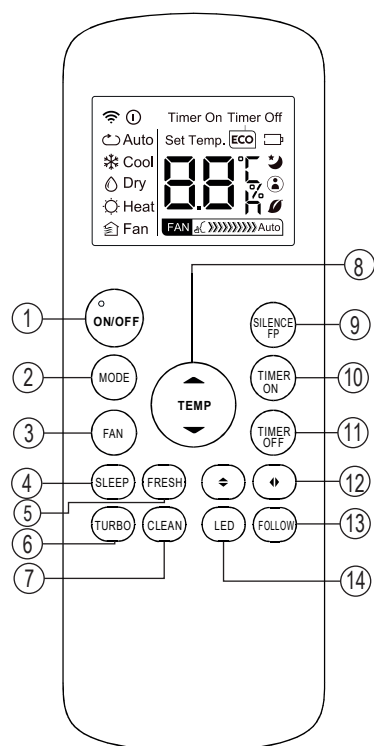
**13. BOTÓN FOLLOW ME**

Presione el botón para iniciar la función FOLLOW ME. El control remoto le indicará la temperatura actual en su ubicación.

El control remoto le enviará una señal al aire acondicionado cada 3 minutos hasta que se vuelva a presionar el botón FOLLOW ME. El aire acondicionado cancelará la función si no recibe ninguna señal e un período mayor a 7 minutos.

**14. BOTÓN FOLLOW LED**

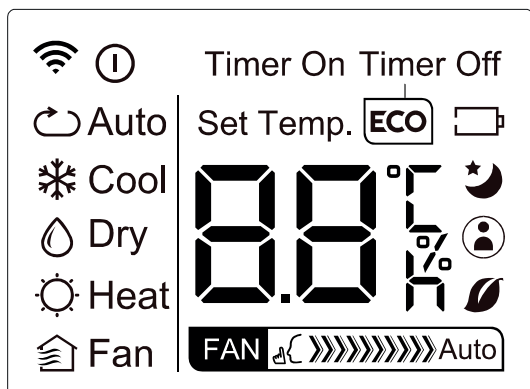
Activa/Desactiva el display de la unidad interior. Cuando se presiona este botón, la luz del display se apaga. Presione de nuevo para encenderla.



**Modelo:** RG57A4(B)/BGEF

## INDICADORES DE LA PANTALLA LCD

La información que aparece en el control remoto cuando este está encendido.



## MODO



- Se muestra cuando hay transferencia de datos.
- Se muestra cuando el control remoto está encendido.
- Display de batería (detección de baja batería).
- No habilitado para esta unidad.

Timer On Se muestra cuando el TIMER ON está encendido.

Timer Off Se muestra cuando el TIMER OFF está encendido.

Muestra la temperatura seleccionada, la temp. del ambiente o el tiempo en la función de TIMER.

- Se muestra en el modo sleep.
- Indica que el aire acondicionado tiene activa la función Follow Me.
- No habilitado para esta unidad.
- No habilitado para esta unidad.

Indicador de velocidad del ventilador

- Baja velocidad
- Velocidad Media
- Alta velocidad
- Velocidad automática

### NOTA

Los indicadores que se muestran en la figura tienen fines ilustrativos. Durante las distintas operaciones del aire acondicionado, solo se mostrará en la pantalla las señales que son significativas al modo en funcionamiento.

## USO DE LOS BOTONES

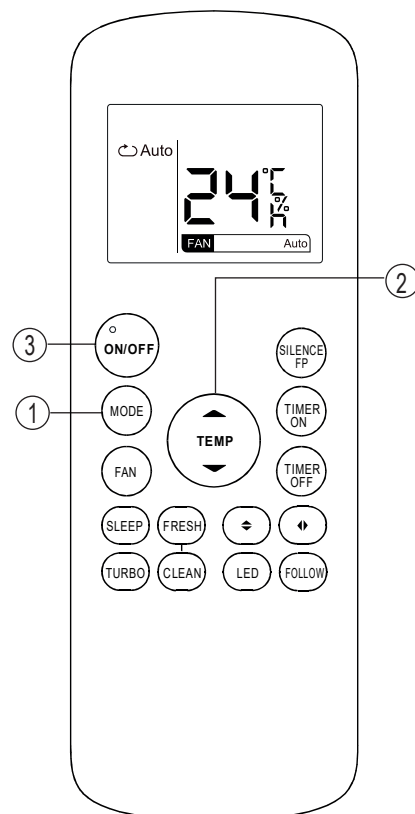
### MODO AUTOMÁTICO

Asegúrese de que la unidad esté conectada y haya electricidad.

1. Presione el botón MODE (modo) para seleccionar el modo Auto (automático).
2. Presione el botón TEMP (temperatura) para fijar la temperatura deseada. Puede fijarla en una escala de 17°C ~30°C aumentando cada 1°C.
3. Presione el botón ON/OFF (encendido/apagado) para iniciar el equipo.

#### NOTA

1. En el modo Automático, el aire acondicionado puede lógicamente elegir el modo Frío, Ventilador y Calor detectando la diferencia entre la temperatura ambiente real de una sala y la temperatura de ajuste en el control remoto.
2. En el modo Automático, no se puede encender la velocidad del ventilador. Ya ha sido automáticamente controlado.
3. Si el modo Auto no es confortable para el usuario, se puede seleccionar manualmente el modo deseado.



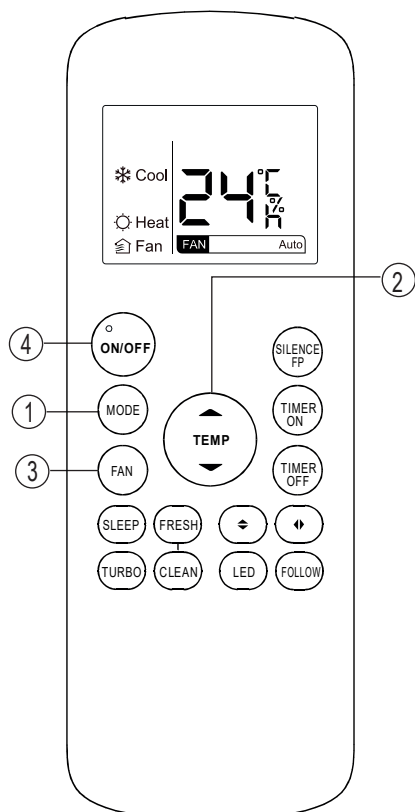
### MODO REFRIGERACIÓN/CALEFACCIÓN/VENTILACIÓN

Asegúrese de que la unidad esté conectada y haya electricidad.

1. Presione el botón MODE (modo) para seleccionar el modo REFRIGERACIÓN, CALEFACCIÓN (solamente en modelos frío/calor) o VENTILACIÓN.
2. Presione el botón TEMP (temperatura) para establecer la temperatura deseada. Puede fijarla en una escala de 17°C~30°C aumentando cada 1°C.
3. Presione el botón FAN SPEED (velocidad del ventilador) para seleccionar la velocidad del ventilador en cuatro niveles: automático, bajo, medio o alto.
4. Presione el botón ON/OFF (encendido/apagado) para encender el equipo.

#### NOTA

En el modo FAN (ventilador), la configuración de temperatura no aparece en el control remoto y tampoco se puede controlar la temperatura de la habitación. En este caso, sólo pueden realizarse los pasos 1, 3 y 4.





## MODO DESHUMIDIFICACIÓN

Asegúrese de que la unidad esté conectada y haya electricidad.

1. Presione el botón MODE (modo) para seleccionar el modo DESHUMIDIFICACIÓN.
2. Presione el botón TEMP (temperatura) para fijar la temperatura deseada. Puede fijarla en una escala de 17°C~30°C aumentando cada 1°C.
3. Presione el botón ON/OFF (encendido/apagado) para encender el equipo.

### NOTA

En el modo deshumidificación no se puede modificar la velocidad del ventilador; es controlada automáticamente.

## AJUSTE DE LA DIRECCIÓN DEL FLUJO DE AIRE (disponible en algunos modelos)

Pulse un botón SWING  $\blacktriangleleft$  o  $\blacktriangleright$  para ajustar la dirección del flujo de aire hacia arriba o hacia abajo.

1. Al presionar el botón una sola vez y de manera rápida, se activa la función de configuración de flujo de aire. El ángulo de movimiento de la aleta es 6° por cada vez que se presione el botón.

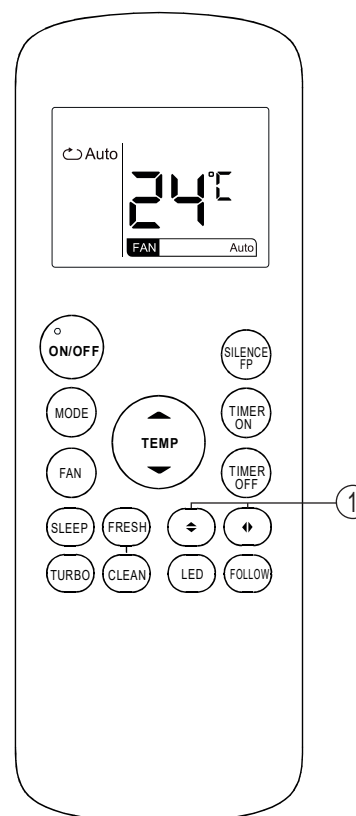
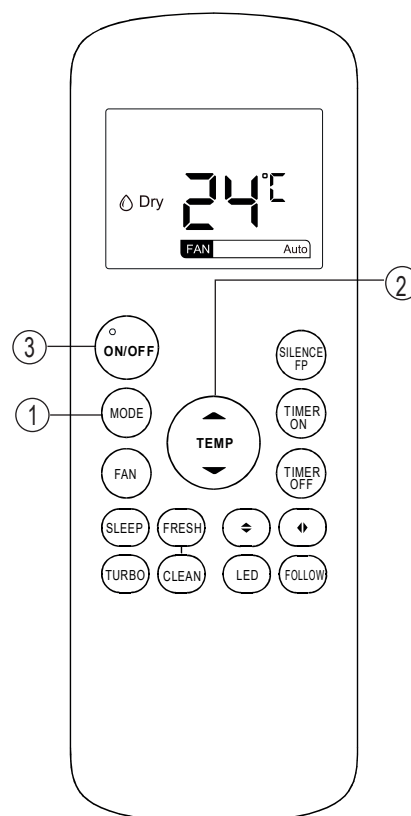
### NOTA

En algunos modelos presionar el botón SWING para iniciar la función de oscilación automática solamente.

2. Al presionar un botón SWING  $\blacktriangleleft$  o  $\blacktriangleright$  durante más de 2 segundos, se activará automáticamente la función oscilación. Las aletas horizontales oscilarán de arriba hacia abajo automáticamente. Presione el botón nuevamente para detener la función.

### NOTA

Cuando las aletas oscilan o se mueven en una posición que pueda afectar el efecto de refrigeración o calefacción del acondicionador de aire, se modificará la oscilación o la dirección de movimiento de manera automática.



## FUNCIÓN DEL TEMPORIZADOR

Presione el botón de TIMER ON para configurar la función de autoencendido de la unidad.

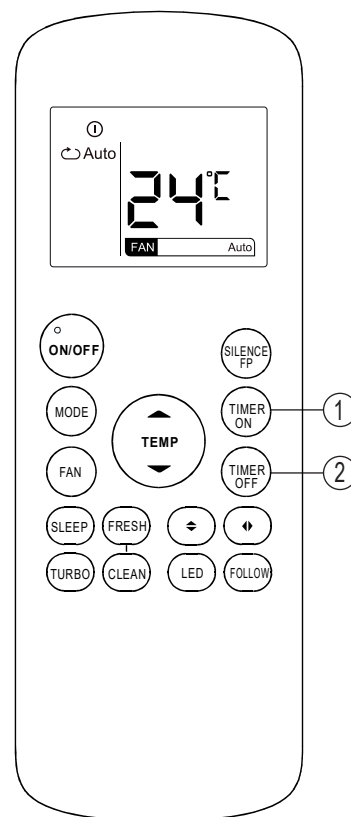
Presione el botón de TIMER OFF para configurar la función de autoapagado de la unidad.

### Para seleccionar el tiempo de autoencendido.

1. Presione el botón de TIMER ON. Se mostrará el último contador que se había configurado y la letra H en el display. Así se resetea el contador.
2. Presione el botón TIMER ON de nuevo para seleccionar el tiempo de autoencendido. Cada vez que presiona el botón, el contador incrementa media hora entre las 0 y las 10 horas, luego una hora entre 10 y 24 horas.
3. Luego de seleccionar el tiempo de autoencendido, habrá un delay de un segundo antes que el control remoto transmita la señal al aire acondicionado. Luego, pasados aproximadamente 2 segundos, la letra H desaparecerá y volverá a mostrarse la temperatura configurada en el display LCD.

### Para seleccionar el tiempo de autoapagado.

1. Presione el botón de TIMER OFF. Se mostrará el último contador que se había configurado y la letra H en el display. Así se resetea el contador.
2. Presione el botón TIMER OFF de nuevo para seleccionar el tiempo de autoapagado. Cada vez que presiona el botón, el contador incrementa media hora entre las 0 y las 10 horas, luego una hora entre 10 y 24 horas.
3. Luego de seleccionar el tiempo de autoapagado, habrá un delay de un segundo antes que el control remoto transmita la señal al aire acondicionado. Luego, pasados aproximadamente 2 segundos, la letra H desaparecerá y volverá a mostrarse la temperatura configurada en el display LCD.



### **⚠ PRECAUCIÓN**

- Cuando se selecciona la operación del temporizador, el control remoto transmite automáticamente la señal del temporizador a la unidad interior para un tiempo específico. Por lo tanto, se debe mantener el control remoto en una ubicación donde este pueda transmitir la señal adecuadamente a la unidad interior.
- La operación efectiva del ajuste de tiempo con el control remoto para la función del temporizador se limita a los siguientes ajustes: 0.5, 1.0, 1.5, 2.0, 2.5, 3.0, 3.5, 4.0, 4.5, 5.0, 5.5, 6.0, 6.5, 7.0, 7.5, 8.0, 8.5, 9.0, 9.5, 10, 11, 12, 13, 14, 15, 16, 17, 18, 19, 20, 21, 22, 23 y 24.

## EJEMPLO DE CONFIGURACIÓN DEL TEMPORIZADOR

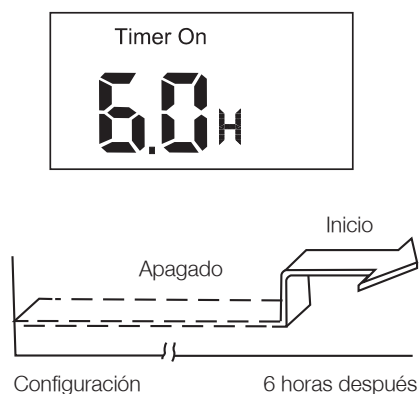
### ENCENDIDO DEL TEMPORIZADOR (Modo de encendido automático)

La función ENCENDIDO DEL TEMPORIZADOR es útil para programar el encendido automático de la unidad antes de que regrese a su casa. El acondicionador de aire comenzará a funcionar automáticamente a la hora programada.

#### Ejemplo:

Para encender el acondicionador de aire en 6 horas.

1. Presione el botón TIMER ON, el tiempo de encendido anterior programado y la letra "h" se visualizarán en la pantalla.
2. Presione el botón TIMER ON hasta que aparezca "6.0h" en la pantalla del control remoto.
3. Espere 3 segundos y la pantalla digital indicará nuevamente la temperatura. Ahora esta función está activada.



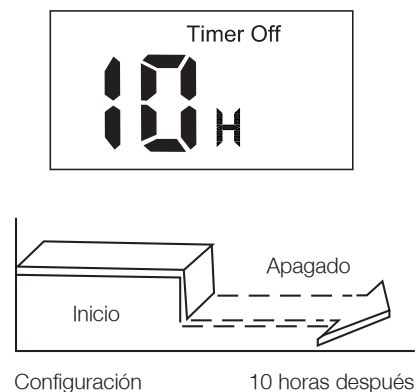
### APAGADO DEL TEMPORIZADOR (Modo de apagado automático)

La función APAGADO DEL TEMPORIZADOR es útil cuando se requiere apagar automáticamente la unidad al acostarse. El acondicionador de aire se detendrá automáticamente a la hora programada.

#### Ejemplo:

Para detener el acondicionador de aire en 10 horas.

1. Presione el botón TIMER OFF, el tiempo de apagado anterior programado y la letra "h" se visualizarán en la pantalla.
2. Presione el botón TIMER OFF hasta que aparezca "10h" en la pantalla del control remoto.
3. Espere 3 segundos y la pantalla digital indicará nuevamente la temperatura. Ahora esta función está activada.



**TEMPORIZADOR COMBINADO**

(Configuración de ambos temporizadores, ENCENDIDO y APAGADO, simultáneamente).

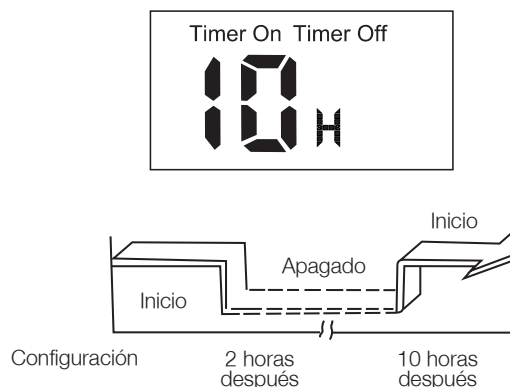
**ENCENDIDO - APAGADO DEL TEMPORIZADOR**

(Encendido → Apagado → Inicio de la operación)  
 Esta característica es útil cuando quiere apagar el acondicionador de aire luego de acostarse y que comience a funcionar a la mañana cuando se levanta o al regresar a su casa.

**Ejemplo:**

Para detener el acondicionador de aire 2 horas después de haberlo programado y que comience a funcionar nuevamente 10 horas después de la hora programada.

1. Presione el botón TIMER OFF.
2. Presione el botón TIMER OFF nuevamente hasta visualizar 2.0h en la pantalla.
3. Presione el botón TIMER ON.
4. Presione el botón TIMER ON nuevamente hasta visualizar 10h en la pantalla.
5. Espere a que se visualice la temperatura configurada en la pantalla del control remoto.



**ENCENDIDO – APAGADO DEL TEMPORIZADOR**

(Apagado → Inicio → Detención de la operación)  
 Esta característica es útil cuando necesita que el acondicionador de aire comience a funcionar antes de que se levante y se detenga cuando sale de su casa.

**Ejemplo:**

Para que el acondicionador de aire comience a funcionar 2 horas después de haberlo programado y se detenga 5 horas después de la hora programada.

1. Presione el botón TIMER ON.
2. Presione el botón TIMER ON nuevamente para visualizar 2.0h en la pantalla.
3. Presione el botón TIMER OFF.
4. Presione el botón TIMER OFF nuevamente para visualizar 5h en la pantalla.
5. Espere a que se visualice la temperatura configurada en la pantalla del control remoto.



# **INSTRUCCIONES DE USO SMART CONTROL**

---

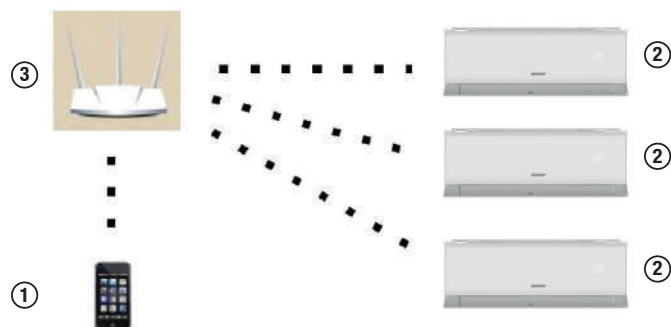
ACONDICIONADOR DE AIRE DE HABITACIÓN  
TIPO SPLIT DE PARED

## INSTALACIÓN

### Router WiFi para Modo Control del Hogar

Se necesita un router WiFi para este modo. El Smartphone se conecta al equipo a través del router WiFi.

- 1) Smartphone.
- 2) Acondicionador de Aire Smart.
- 3) Router WiFi (WPA/WPA2).



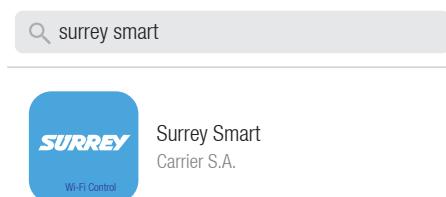
### Instalación de la aplicación

#### 1) Usuarios de iPhone

Ingresa a App Store, busca la aplicación "Surrey Smart" y descárgala.

#### 2) Usuarios de teléfonos Android

Ingresa a Google Play, busca la aplicación "Surrey Smart" y descárgala.

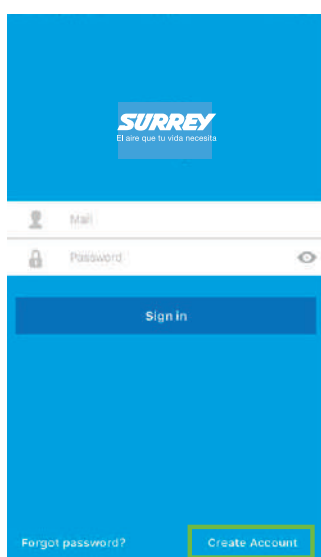


## INSTRUCCIONES PARA LA CONFIGURACIÓN DEL SMART CONTROL

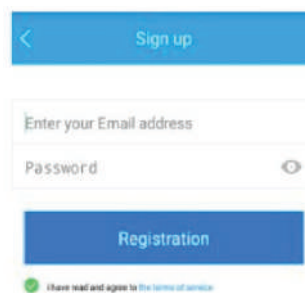
### 1. Registro del usuario y configuración de la red

Antes de registrar el usuario y configurar la red asegúrese que su dispositivo móvil esté conectado al router WiFi y que éste ya esté conectado a Internet.

- 1) Haga click en "Crear Cuenta".



- 2) Ingrese su correo electrónico y contraseña, y haga click en "Registrarse".



#### ATENCIÓN

- Se recomienda ingresar a su correo electrónico y hacer click en el link de activación de la cuenta en caso de olvidar la contraseña.
- Asegúrese que su Smartphone esté conectado a router WiFi.
- Asegúrese que la función WiFi del dispositivo Android o IOS funcione de forma correcta y que se pueda conectar a su red WiFi automáticamente.
- En caso que el Smart Kit fallará en la conexión con el router, verifique que la encriptación del router sea WPA/WPA2.

## 2. Configuración del acondicionador de aire en modo AP

El proceso requiere los siguientes pasos:

- 1) Encienda el acondicionador de aire con el control remoto.
- 2) Presione 7 veces seguidas el botón “LED” del control remoto.
- 3) Cuando en la pantalla del equipo aparezca “AP”, significa que el Smart Kit ingresó al Modo de Configuración de Red WiFi.



### RECORDATORIO

- Cuando el equipo ingrese al Modo Configuración de Red WiFi, no se podrá operar/accionar el acondicionador de aire con el control remoto.
- Si no elige ninguna opción en el Modo de Configuración de Red WiFi, el equipo saldrá de este modo de forma automática a los 7 minutos y el usuario podrá utilizarlo normalmente.

## 3. Agregar un equipo a la cuenta

El proceso es diferente para dispositivos con sistemas iOS y Android.

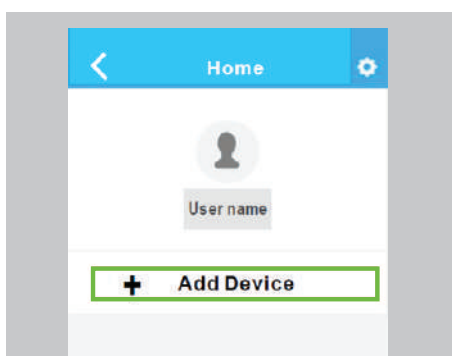
Abra la aplicación e ingrese a la cuenta creada previamente.

### NOTA

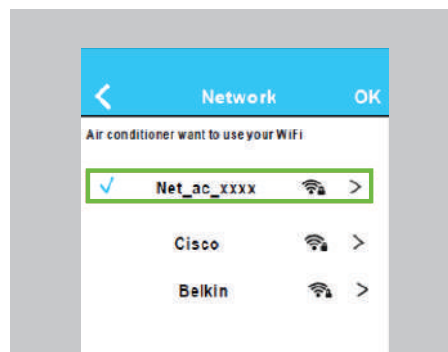
Si su Smartphone cuenta con sistema Android, siga los pasos a continuación. Si tiene sistema iOS, vaya a la página 7 y siga los pasos ahí detallados.

### Configuración de red con un dispositivo Android

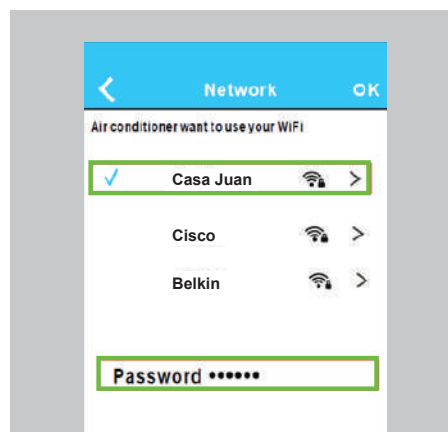
(1) Haga click en “+ Agregar Dispositivo”.



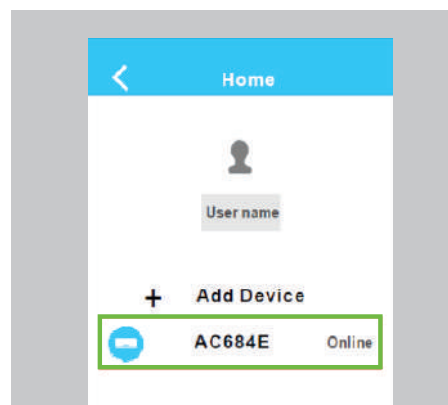
(2) Seleccione “Net\_ac\_xxxx” y haga click en OK.



(3) Seleccione su propia red WiFi, por ejemplo “Casa Juan”, después ingrese la contraseña de la red y haga click en OK (la imagen solo sirve como referencia).

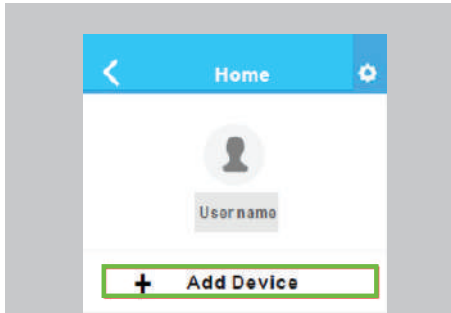


(4) Si la configuración es exitosa, usted podrá ver el dispositivo en la lista.



**Configuración de red con un dispositivo IOS**

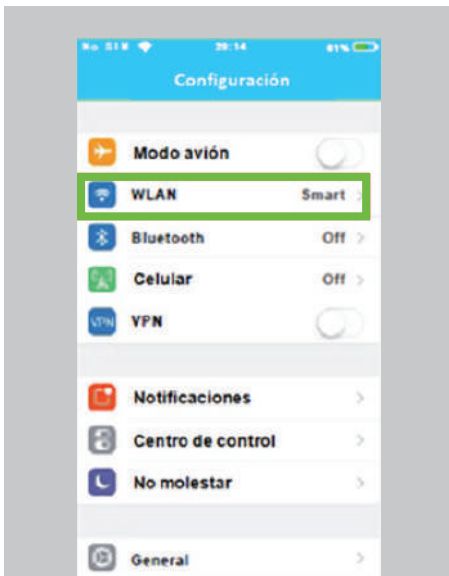
(1) Haga click en "+ Agregar Dispositivo".



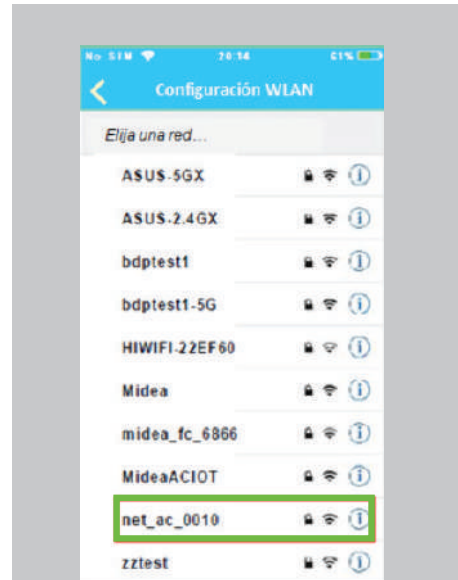
(2) Siga las instrucciones y haga click en el botón "Home" para regresar a la interfaz del dispositivo.



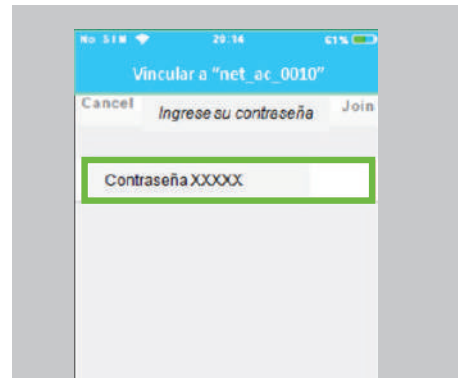
(3) Haga click en "Configuración" para ingresar a la página de configuración y seleccione WLAN/WIFI.



(4) Seleccione la red "net\_ac\_XXXX".



(5) Ingrese la contraseña preestablecida: 12345678 y haga click en "Vincular".

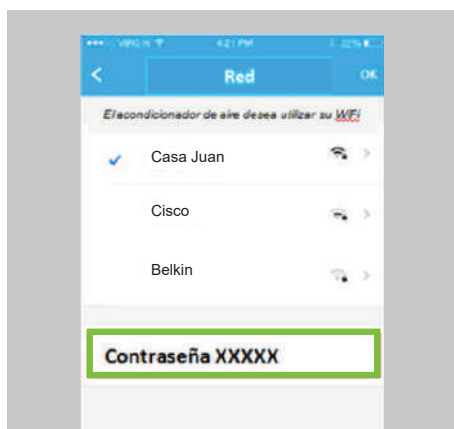


(6) Regrese a APP y haga click en "Siguiente".





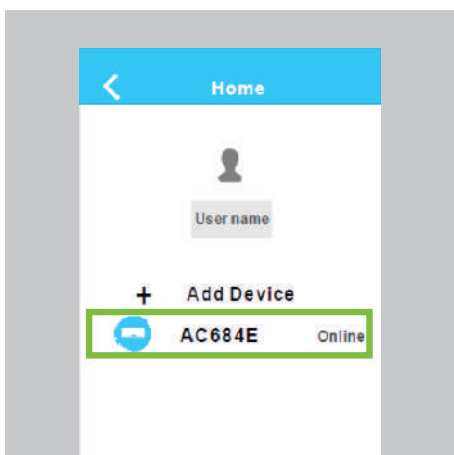
- (7) Seleccione su propia red WiFi, por ejemplo “Casa Juan”, después ingrese la contraseña de la red y haga click en OK (la imagen solo sirve como referencia).



### NOTA

Al finalizar la configuración de la red, en el APP aparecerá un mensaje que indica que la configuración ha sido exitosa. Debido a los distintos entornos de Internet, es posible que en el estado del dispositivo todavía aparezca “offline”. Si esto ocurriera, es necesario deslizar hacia abajo para actualizar la lista de equipos y así asegurarse que el dispositivo esté “online”. De no resultar, apague el equipo y vuélvalo a encender.

- (8) Si la configuración es exitosa, usted podrá ver el dispositivo en la lista.



## CÓMO USAR LA APLICACIÓN

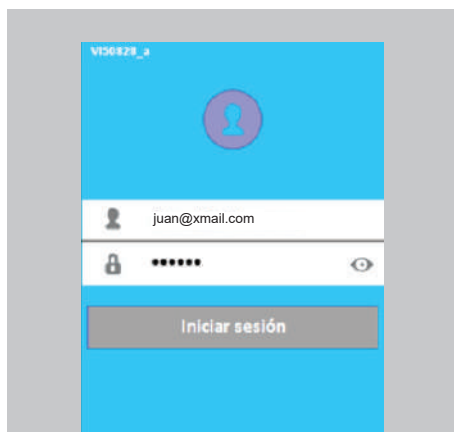
### INFORMACIÓN IMPORTANTE

Debido a las constantes actualizaciones y mejoras en la aplicación, pueden variar los accesos a las funciones o incorporarse nuevas funciones. La introducción a la aplicación sólo es de carácter ilustrativo y prevalecerá la forma real.

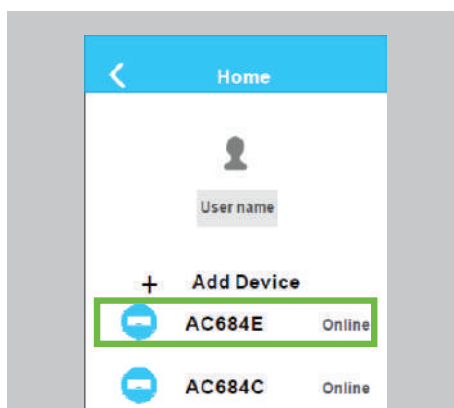
#### 1. Ingrese a su cuenta

Asegúrese de que tanto su dispositivo móvil como el acondicionador de aire estén conectados a Internet antes de utilizar la aplicación para controlar el equipo vía Internet. Por favor, siga estos pasos:

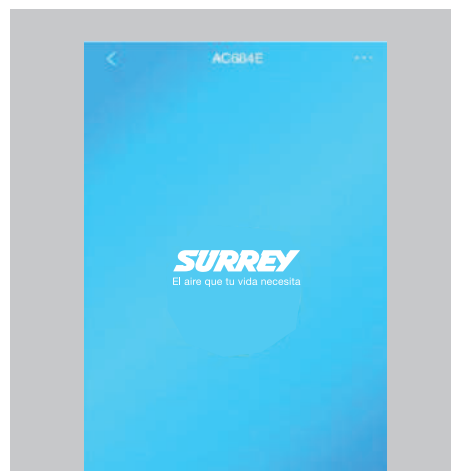
- (1) Ingrese su usuario y contraseña, y haga click en "Iniciar sesión".
- (2) Seleccione el acondicionador de aire deseado para ingresar a la interfaz de control principal.



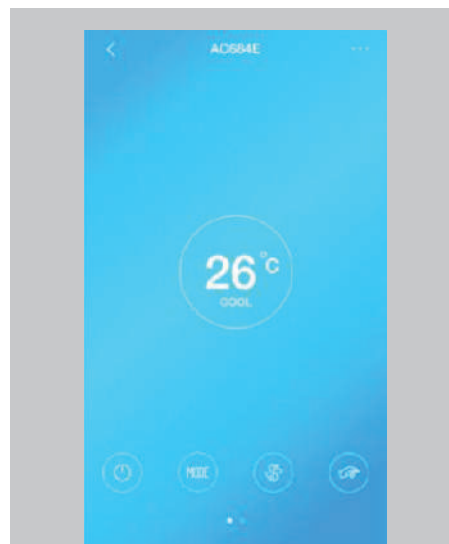
- (2) Seleccione el acondicionador de aire deseado para ingresar a la interfaz de control principal.



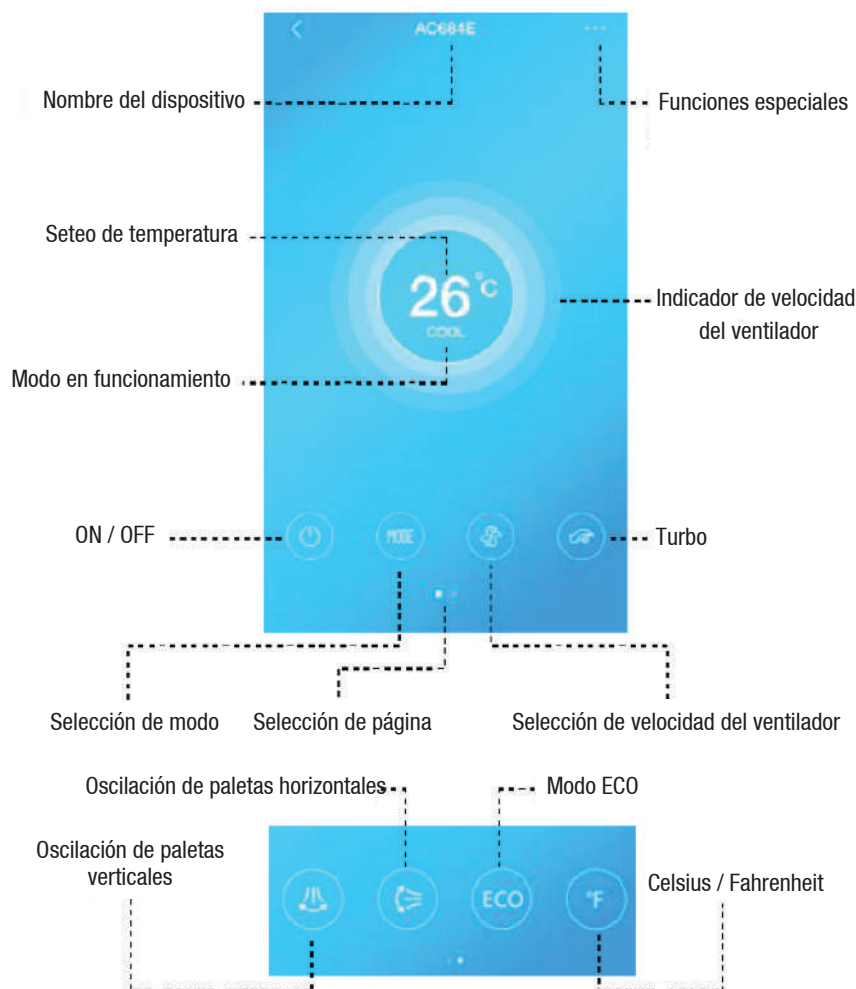
- (3) Toque sobre el logo para encender el aire acondicionado.



- (4) El aire acondicionado ya puede controlarse a través de la APP.



## 2. Interfaz principal



### NOTA

No todas las funciones de la APP se encuentran disponibles para todos los acondicionadores de aire. Por ejemplo: ECO está disponible únicamente para el modelo Inverter, oscilación vertical está disponible únicamente para los modelos que posean un motor de swing vertical.

### On/Off

Presione este botón para encender o apagar la unidad.

### Modo

Presione este botón para cambiar entre los distintos modos (FRÍO, CALOR, AIRE SECO, VENTILACION, AUTO).

### Velocidad de ventilador

Presione este botón para elegir la velocidad deseada del ventilador:

**Alto:** Aura de 3 capas.

**Medio:** Aura de 2 capas.

**Bajo:** Aura de 1 capa.

### Turbo

Presione este botón para activar el modo TURBO, solo se usa para FRÍO (depende del modelo).

### Oscilación paletas verticales

Función no disponible en estos modelos.

### Oscilación paletas horizontales

Presione este botón para activar la oscilación de las paletas horizontales.

### ECO

Función no disponible en estos modelos.

### Celsius/Fahrenheit

Presione este botón para cambiar la unidad de la temperatura que se mostrará en el display del aire acondicionado.

### Seteo de temperatura

Toque la pantalla cerca de la temperatura y deslice hacia arriba o hacia abajo para cambiar la temperatura. No levante el dedo de la pantalla hasta llegar al número deseado.

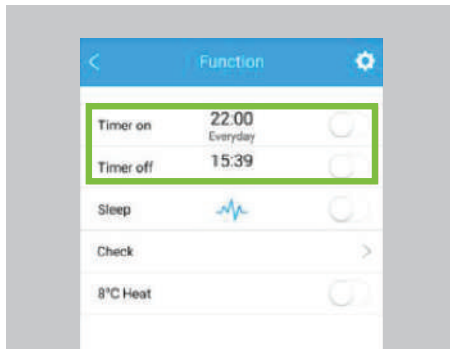
### 3. Funciones especiales

Incluye: Timer (Temporizador) ON, Timer (Temporizador) OFF, 8°C Calor, Sleep (Modo sueño), Revisar.

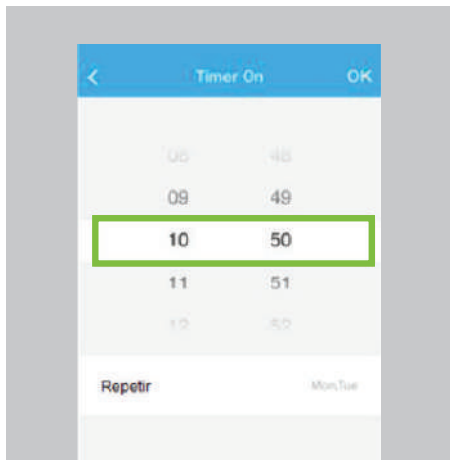
#### Timer ON/Timer OFF

Semanalmente, el usuario puede programar el equipo para que éste se encienda y se apague a una hora determinada. El usuario también puede elegir la opción para repetir semanalmente.

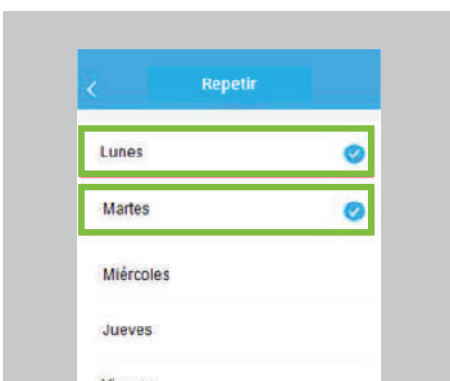
(1) Seleccione el modo deseado (Timer ON/OFF).



(2) Seleccione la hora deseada para que se encienda o se apague el aire acondicionado.



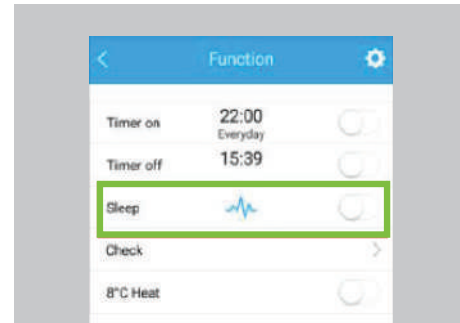
(3) Seleccione el día deseado para que se ejecute la acción y confirme pulsando en "OK".



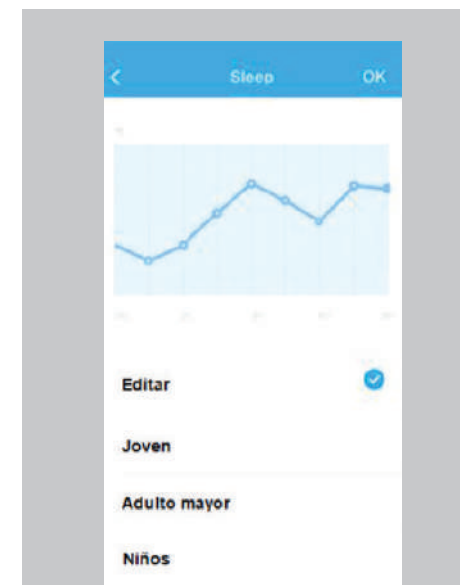
#### Sleep (Modo sueño)

El usuario puede personalizar el equipo configurando la temperatura deseada para que ésta se adapte a su descanso.

(1) Seleccione la función "Sleep".



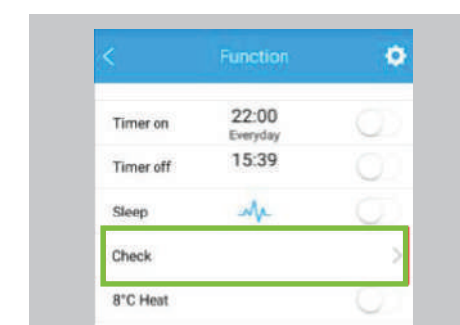
(2) Elija entre los modos Editar, Joven, Adulto o Niño. En el modo Editar, el usuario puede elegir la temperatura de las próximas 8 horas. Confirme pulsando "OK".



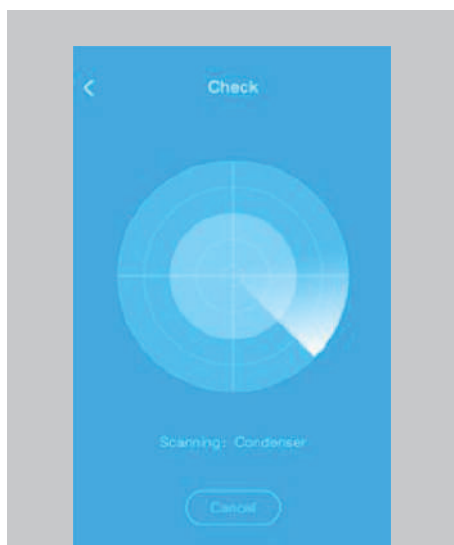
#### Revisar (función no disponible en algunos modelos)

Con esta función, el usuario puede hacer una revisión del estado de funcionamiento del acondicionador de aire. Al finalizar este procedimiento, se pueden visualizar los elementos normales y anormales del equipo, así como obtener información detallada.

(1) Elija la función Revisar.



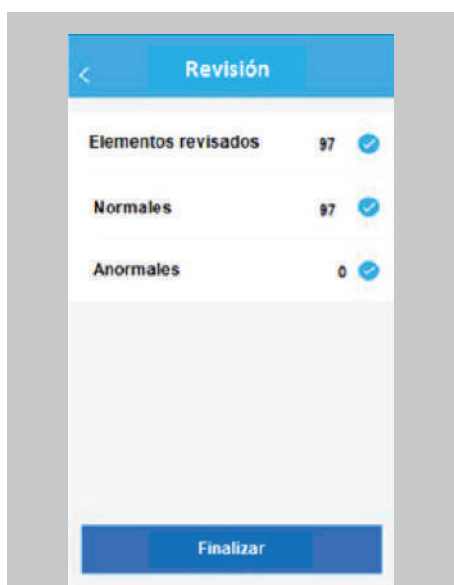
(2) El aire acondicionado comprobará su estado.



(4) Presione finalizar para que la aplicación le muestre los detalles.

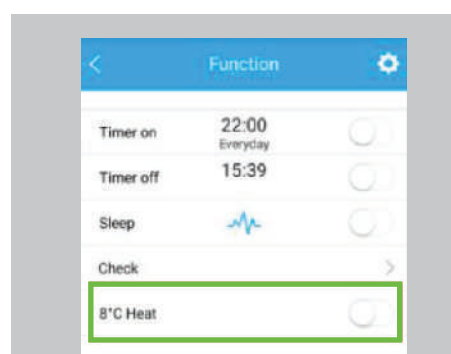


(3) Fin de la revisión.



#### 8°C Calor (función no disponible en algunos modelos)

El usuario puede dejar el equipo funcionando en 8°C Calor. Cuando la gente sale, esta función protege los muebles de ser dañados por heladas.

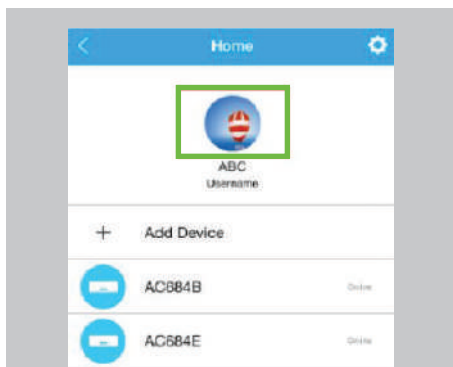


#### 4. Cambiar información del dispositivo

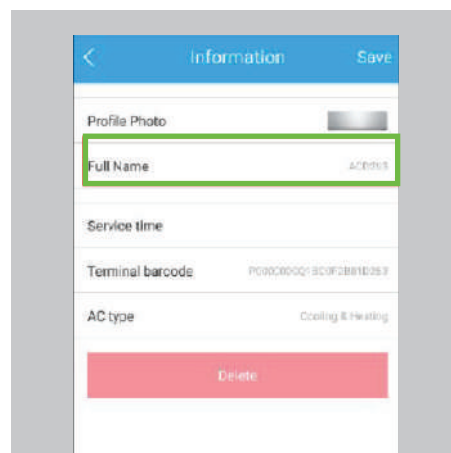
El usuario puede modificar su información y cambiar el nombre de los dispositivos conectados.

### Modifique la información del usuario

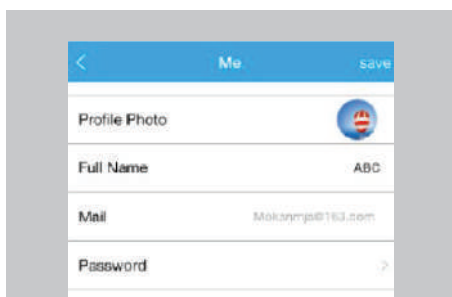
(1) Presione la imagen.



(2) Presione el campo nombre y elija uno, luego presione "Guardar".



(2) Presione el campo que desea modificar y presione "Guardar".

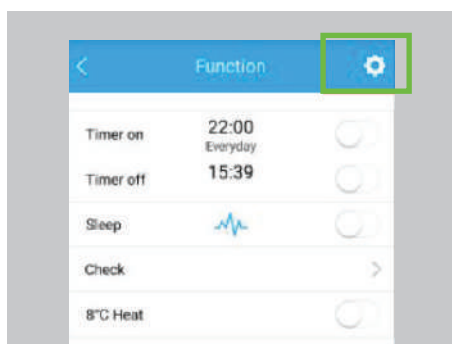


#### NOTA

La aplicación puede modificar la interfaz del usuario sin aviso al actualizarse.

### Nombrar el equipo

(1) Presione el ícono de ajustes.



## ESPECIFICACIONES MÓDULO WIFI

<b>MODELO</b>	WFMS 3015
<b>ESTÁNDAR</b>	IEEE 802.11b/g/n
<b>TIPO DE ANTENA</b>	Antena exterior omnidireccional
<b>FRECUENCIA WI-FI</b>	2.4G
<b>POTENCIA MÁXIMA DE TRANSMISIÓN</b>	15dBm Máx.
<b>DIMENSIONES</b>	55*24*8 (mm)
<b>TEMPERATURA DE FUNCIONAMIENTO</b>	0°C~45°C/32°F~113°F
<b>HUMEDAD DE FUNCIONAMIENTO</b>	10%~85%
<b>TOMA DE CORRIENTE</b>	DC 5V/300mA
<b>CÓDIGO DE HOMOLOGACIÓN CNC</b>	C-15735

## INFORMACIÓN IMPORTANTE DEL MÓDULO WIFI

### Sistemas disponible

IOS y Android. (Sugerencia: IOS 7.0 o posterior; Android 4.0 o posterior). Para conocer otros dispositivos disponibles, ingrese al sitio web del servicio.

Debido a la situación particular que existe al utilizar la App, sostenemos expresamente lo siguiente: No todos los sistemas Android e IOS son compatibles con la aplicación. No nos haremos responsables de ningún tipo de inconveniente que surgiere de dicha incompatibilidad.

### SMART KIT

#### Estrategia de seguridad por vía inalámbrica

El SMART KIT sólo es compatible con la codificación WPA-PSK / WPA2-PSK y sin codificación. Se recomienda utilizar la codificación WPA-PSK / WPA2-PSK.

Debido a distintas cuestiones con la red, a veces el sistema puede requerir una desconexión / pausa, para ello es necesario volver a configurar la red.

Debido a distintas cuestiones con la red, el proceso de control puede desconectarse después de un tiempo sin uso, pudiendo no coincidir la pantalla del equipo con la de la aplicación.



Vedia 3616 / (C1430DAH) / Ciudad de Buenos Aires / Argentina / Tel-Fax: (54 11) 4014-5000 / [www.surrey.com.ar](http://www.surrey.com.ar)

Manual N° 553ICQ-01MA  
MGSURREY 01-18

---

Septiembre 2017